

DMX-LED-Scheinwerfer DMX LED Spotlight



PARC-100E/WS

Bestell-Nr. • Order No. 38.8090



PARC-100E/WWS

Bestell-Nr. • Order No. 38.8100



BEDIENUNGSANLEITUNG
INSTRUCTION MANUAL
MODE D'EMPLOI
ISTRUZIONI PER L'USO
MANUAL DE INSTRUCCIONES
VEILIGHEIDSVOORSCHRIFTEN
ŚRODKI BEZPIECZEŃSTWA
SIKKERHEDSOPLYSNINGER
SÄKERHETSFÖRESKRIFTER
TURVALLISUUDESTA

Deutsch Seite 4
English Page 8
Français Page 12
Italiano Pagina 16
Español Página 20
Nederlands Pagina 24
Polski Strona 25
Dansk Sida 26
Svenska Sidan 27
Suomi Sivulta 28

DMX-LED-Scheinwerfer

Diese Anleitung richtet sich an den Installateur des Geräts und an den Bediener mit Grundkenntnissen in der DMX-Steuerung. Bitte lesen Sie die Anleitung vor dem Betrieb gründlich durch und heben Sie sie für ein späteres Nachlesen auf.

1 Einsatzmöglichkeiten

Dieser Scheinwerfer ist für Bühnen- oder Showbeleuchtung vorgesehen, z. B. in Clubs, Festsälen, etc. Als Lichtquelle ist eine weiße COB*-LED eingesetzt: kaltweiß bei Modell PARC-100E/WS, warmweiß bei Modell PARC-100E/WWS. Über die Torblende lässt sich der Lichtkegel bei Bedarf eingrenzen.

Der Scheinwerfer ist für die Steuerung über ein DMX-Lichtsteuergerät ausgelegt: wahlweise über einen DMX-Kanal oder drei DMX-Kanäle. Er kann aber auch ohne Steuergerät betrieben werden.

* COB (Chip On Board): Viele einzelne LED-Halbleiterchips sind eng zusammen auf einer Leiterplatte aufgebracht. Dadurch wird eine gleichmäßige Lichtverteilung erreicht.

2 Hinweise für den sicheren Gebrauch

Das Gerät entspricht allen relevanten Richtlinien der EU und trägt deshalb das CE-Zeichen.

WARNUNG



Das Gerät wird mit lebensgefährlicher Netzspannung versorgt. Nehmen Sie deshalb niemals selbst Eingriffe am Gerät vor und stecken Sie nichts durch die Lüftungsöffnungen. Es besteht die Gefahr eines elektrischen Schlags.

- Verwenden Sie das Gerät nur im Innenbereich und schützen Sie es vor Tropf- und Spritzwasser sowie vor hoher Luftfeuchtigkeit. Der zulässige Einsatztemperaturbereich beträgt 0–40 °C.
- Stellen Sie keine mit Flüssigkeit gefüllten Gefäße, z. B. Trinkgläser, auf das Gerät.
- Ziehen Sie sofort den Netzstecker aus der Steckdose,
 1. wenn sichtbare Schäden am Gerät oder am Netzkabel vorhanden sind,
 2. wenn nach einem Sturz oder Ähnlichem der Verdacht auf einen Defekt besteht,
 3. wenn Funktionsstörungen auftreten.
 Geben Sie das Gerät in jedem Fall zur Reparatur in eine Fachwerkstatt.
- Ein beschädigtes Netzkabel darf nur durch eine Fachwerkstatt ersetzt werden.

- Ziehen Sie den Netzstecker nie am Kabel aus der Steckdose, fassen Sie immer am Stecker an.
- Verwenden Sie zum Säubern des Gehäuses nur ein trockenes, weiches Tuch, niemals Wasser oder Chemikalien. Für die Kunststoffscheibe vor der LED kann auch ein mildes Reinigungsmittel verwendet werden. Ziehen Sie vor dem Reinigen den Netzstecker aus der Steckdose.
- Wird das Gerät zweckentfremdet, nicht richtig installiert, falsch bedient oder nicht fachgerecht repariert, kann keine Haftung für daraus resultierende Sach- oder Personenschäden und keine Garantie für das Gerät übernommen werden.



Soll das Gerät endgültig aus dem Betrieb genommen werden, übergeben Sie es zur umweltgerechten Entsorgung einem örtlichen Recyclingbetrieb.

3 Installation

3.1 Montage/Aufstellung

- Zur Vermeidung von Wärmestaus im Gerät platzieren Sie es immer so, dass im Betrieb eine ausreichende Luftzirkulation gewährleistet ist. Die Lüftungsöffnungen am Gehäuse dürfen auf keinen Fall abgedeckt werden.
- Der Abstand zur angestrahlten Fläche sollte mindestens 50 cm betragen.

Montage: Den Scheinwerfer über den Doppelbügel montieren, z. B. mit einer stabilen Montageschraube oder einer Lichtstrahler-Halterung (C-Haken) an einer Traverse. Zum Ausrichten des Scheinwerfers die zwei Feststellschrauben für den Bügel lösen, den Scheinwerfer wie gewünscht neigen und die Schrauben wieder festdrehen.

WARNUNG



Das Gerät muss fachgerecht und sicher montiert werden. Wird es an einer Stelle installiert, unter der sich Personen aufhalten können, muss es zusätzlich gesichert werden (z. B. durch ein Fangseil am Bügel; das Fangseil so befestigen, dass der Fallweg des Geräts nicht mehr als 20 cm betragen kann).

Aufstellung: Die zwei Feststellschrauben für den Doppelbügel lösen, damit er sich verstellen lässt. Dann die beiden Teile des Bügels so unter dem Scheinwerfer spreizen, dass sie als Ständer dienen und die Schrauben wieder festdrehen.

3.2 Anschluss an ein DMX-Steuergerät

Der Scheinwerfer verfügt über zwei 3-polige XLR-Steueranschlüsse:

- einen DMX-Eingang (DMX IN)
- einen DMX-Ausgang (DMX OUT)

Um mehrere DMX-gesteuerte Geräte an ein DMX-Steuergerät anzuschließen, werden diese in einer Kette hintereinander angeschlossen (☞ Abb. 1). Zum Anschluss sollten spezielle Kabel für die DMX-Signalübertragung verwendet werden (z. B. Kabel der CDMXN-Serie). Bei Leitungslängen ab 150 m oder bei Steuerung von mehr als 32 Geräten wird grundsätzlich das Zwischenschalten eines DMX-Aufholverstärkers empfohlen (z. B. SR-103DMX).

- 1) Den DMX-Ausgang des Steuergeräts mit dem DMX-Eingang des ersten DMX-gesteuerten Geräts verbinden.
- 2) Den DMX-Ausgang des ersten DMX-gesteuerten Geräts mit dem DMX-Eingang des zweiten DMX-gesteuerten Geräts verbinden. Dessen Ausgang mit dem Eingang des dritten Geräts verbinden usw., bis alle DMX-gesteuerten Geräte in einer Kette angeschlossen sind.
- 3) Um Störungen bei der Signalübertragung auszuschließen, sollte bei langen Leitungen oder bei einer Vielzahl von hintereinandergeschalteten Geräten der DMX-Ausgang des letzten Geräts der Kette mit einem 120-Ω-Widerstand ($> 0,3W$) abgeschlossen werden: In die Ausgangsbuchse einen DMX-Abschlussstecker (z. B. DLT-123) stecken.

4 Bedienung

WARNUNG Blicken Sie nicht für längere Zeit direkt in die Lichtquelle, das kann zu Augenschäden führen.



Beachten Sie, dass Stroboskop-Effekte und sehr schnelle Lichtwechsel bei Epileptikern und bei fotosensiblen Menschen epileptische Anfälle auslösen können!

Zum Einschalten des Geräts das Netzkabel mit einer Netzsteckdose (230V/50Hz) verbinden, zum Ausschalten das Gerät wieder vom Netz trennen.

Information zum Lüfter: Der interne Lüfter läuft an, wenn die Temperatur im Geräteinneren 58°C übersteigt und geht aus, wenn sie wieder auf 45°C abgesunken ist.

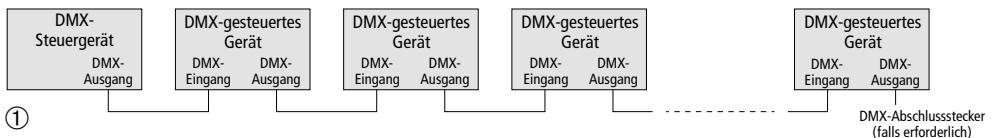
4.1 Bedienung des Menüs

Die Einstellungen erfolgen über ein Menü, das über vier Tasten bedient wird (☞ folgende Tabelle und Menüstruktur auf Seite 7). Nach dem Einschalten zeigt das Display die Einstellung des zuletzt aufgerufenen Menüpunkts. Den gewünschten Betriebsmodus (☞ Kapitel 4.2 bzw. 4.3) auswählen und bei Bedarf weitere Funktionen (☞ Kapitel 4.4) einstellen.

Tasten	Funktionen
MENU	– in der obersten Menüebene: Anwählen von Menüpunkten (wie mit Taste UP) – Rücksprung in die vorherige Menüebene
UP und DOWN	– Anwählen von Menüpunkten – Ändern von Einstellungen
ENTER	– Aufrufen von Menüpunkten – Speichern aller Einstellungen

4.2 Betrieb mit DMX-Steuergerät

- 1) Den Scheinwerfer in den Betriebsmodus „DMX-Steuerung“ schalten: entweder den Menüpunkt $d1--$ (1-Kanal-Betrieb) oder den Menüpunkt $d3--$ (3-Kanal-Betrieb) anwählen, je nachdem, über wieviele DMX-Kanäle der Scheinwerfer gesteuert werden soll (Funktionen im 1-Kanal- und 3-Kanal-Betrieb: ☞ Kapitel 4.2.1 und 4.2.2).



2) Den gewählten Menüpunkt ($d1--$ oder $d3--$) aufrufen und die DMX-Startadresse einstellen. Um alle DMX-gesteuerten Geräte separat bedienen zu können, muss jedes Gerät eine eigene Startadresse erhalten. Im 1-Kanal-Betrieb ist dies die Adresse, über die der Scheinwerfer vom Steuergerät gesteuert wird. Im 3-Kanal-Betrieb wird der erste DMX-Kanal des Scheinwerfers über die Startadresse gesteuert. Die DMX-Kanäle 2 und 3 des Scheinwerfers sind dann automatisch den darauffolgenden Adressen zugeordnet.

Beispiel: Ist im 3-Kanal-Modus die Startadresse 5 eingestellt, sind die Kanäle 1 bis 3 den Adressen 5 bis 7 zugeordnet. Die Adresse 8 ist dann die nächstmögliche freie Startadresse für das folgende DMX-gesteuerte Gerät.

Der Scheinwerfer kann danach wie gewünscht über das DMX-Steuergerät bedient werden.

Hinweis: Die für einen Kanalmodus ($d1--$ oder $d3--$) eingestellte Adresse gilt auch für den anderen.

4.2.1 DMX-Funktion im 1-Kanal-Betrieb

DMX-Wert	Funktion
Kanal 1	Dimmer
0–255	dunkel → hell

4.2.2 DMX-Funktionen im 3-Kanal-Betrieb

DMX-Wert	Funktion
Kanal 1	Dimmer
0–255	dunkel → hell
Kanal 2	Stroboskop
0	kein Stroboskop
1–255	Stroboskop: langsam → schnell
Kanal 3	LED-Reaktionszeit, Leistungsbegrenzung siehe dazu $dr--$ und $f---$ im Menü (Kapitel 4.4)
0–20	entspricht Einstellung $dr-0$ im Menü
21–40	entspricht Einstellung $dr-1$ im Menü
41–60	entspricht Einstellung $dr-2$ im Menü
61–80	entspricht Einstellung $dr-3$ im Menü
81–100	entspricht Einstellung $dr-4$ im Menü
101–149	keine Funktion
150–155	Leistungsbegrenzung ausschalten*
156–199	keine Funktion
200–205	Leistungsbegrenzung einschalten*
206–255	keine Funktion

* Der Scheinwerfer muss den DMX-Wert 3 Sekunden lang empfangen.

4.3 Betrieb ohne DMX-Steuergerät

Den Menüpunkt $n---$ anwählen: Der Scheinwerfer strahlt Licht in der über diesen Menüpunkt eingestellten Helligkeit ab.

Um die Helligkeit einzustellen, $n---$ aufrufen und den gewünschten Wert einstellen ($n000$ = aus, $n255$ = max. Helligkeit).

4.3.1 Stroboskop

Den Menüpunkt $F---$ anwählen: Der Scheinwerfer gibt Lichtblitze in der über diesen Menüpunkt eingestellten Frequenz ab. Die Helligkeit hängt von der Einstellung des Menüpunkts $n---$ ab.

Um die Blitzfrequenz einzustellen, $F---$ aufrufen und den gewünschten Wert einstellen ($F000$ = langsamstes Blitzen, $F255$ = schnellstes Blitzen).

4.4 Weitere Menüfunktionen

Nach der Einstellung dieser Funktionen wieder den gewünschten Betriebsmodus auswählen.

$f---$ Temperaturregelte Leistungsbegrenzung

Zum Schutz vor Überhitzung verfügt der Scheinwerfer über eine Funktion zur Leistungsbegrenzung bei zu hoher Innentemperatur. Ist die Funktion eingeschaltet ($f0n$), wird die Leistungsaufnahme der LED auf 50 % reduziert, wenn die Temperatur 80 °C erreicht. Sie steigt wieder auf 100 %, wenn die Temperatur auf 58 °C abgesunken ist.

Im 3-Kanal-DMX-Betrieb lässt sich die Funktion über den 3. Kanal aus- und einschalten (☞ Kapitel 4.2.2).

Hinweis: Die Leistungsbegrenzungsfunktion arbeitet unabhängig vom temperaturregelten Lüfter-System.

$dr--$ Reaktionszeit der LED

Ist $dr-0$ gewählt, reagiert die LED auf eine Änderung der Helligkeitseinstellung sofort. Soll dagegen die träge Reaktion eines herkömmlichen Leuchtmittels simuliert werden, von den vier Einstellungen $dr-1$ (min. träge Reaktion) ... $dr-4$ (max. träge Reaktion) die gewünschte auswählen.

Hinweis: $dr-2$, $dr-3$ und $dr-4$ lassen sich nicht speichern. Ist eine dieser Einstellungen gewählt, erfolgt ein Zurücksetzen auf $dr-0$ beim Ausschalten des Geräts.

Im 3-Kanal-DMX-Betrieb wird die Reaktionszeit über den 3. Kanal eingestellt (☞ Kapitel 4.2.2).

4.5 Anzeige der Innentemperatur

Soll das Display die Temperatur im Geräteinneren anzeigen, die Taste ENTER für 5 Sek. gedrückt halten. Damit das Display wieder zur vorherigen Anzeige zurückkehrt, die Taste MENU oder ENTER drücken.

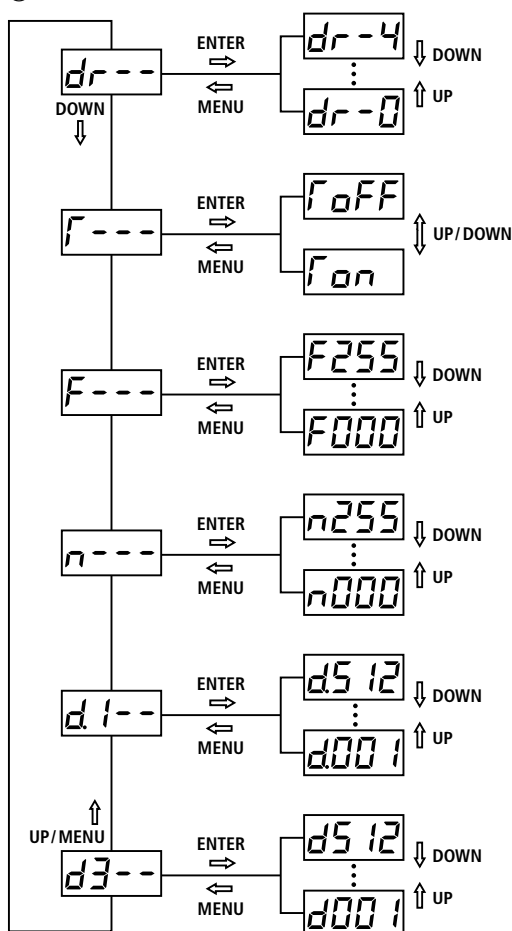
Beispiel: Anzeige $f050$ = Innentemperatur 50 °C.

5 Technische Daten

Datenprotokoll: DMX 512
 Anzahl der DMX-Kanäle: . . . 1 oder 3 (wählbar)
 Lichtquelle: weiße COB-LED
 Leistungsaufnahme: 100W
 Abstrahlwinkel: 60°
 Farbtemperatur
 PARC-100E/WS: 7000–7500 K
 PARC-100E/WWS: 3200 K
 Stroboskop-Frequenz: max. 20 Hz

DMX-Anschlüsse: XLR, 3-polig
 Pinbelegung: Pin 1 = Masse
 Pin 2 = DMX–
 Pin 3 = DMX+
 Einsatztemperatur: 0–40°C
 Stromversorgung: 230V/50 Hz
 Leistungsaufnahme: 160 VA
 Abmessungen (B × H × T): 150 × 220 × 245 mm
 (ohne Bügel)
 Gewicht: 1,5 kg

② Menüstruktur



Reaktionszeit der LED
 sofortige Reaktion dr-0 ... max. träge Reaktion dr-4

Temperaturgeregelte Leistungsbegrenzung

Betrieb ohne DMX-Steuergerät: Stroboskop
 langsam F000 ... schnell F255

Betrieb ohne DMX-Steuergerät: Lichtabstrahlung
 dunkel n000 ... max. Helligkeit n255

DMX-Startadresse/1-Kanal-Betrieb

DMX-Startadresse/3-Kanal-Betrieb

Änderungen vorbehalten.

Diese Bedienungsanleitung ist urheberrechtlich für MONACOR® INTERNATIONAL GmbH & Co. KG geschützt. Eine Reproduktion für eigene kommerzielle Zwecke – auch auszugsweise – ist untersagt.

DMX LED Spotlight

These instructions are intended for installers of the unit and for users with basic knowledge in DMX control. Please read the instructions carefully prior to operation and keep them for later reference.

1 Applications

This spotlight is suited for illumination on stage and in shows, e.g. in clubs, function rooms etc. The light source is a white COB* LED: cool white for PARC-100E/WS, warm white for PARC-100E/WWS. The spotlight is equipped with barn doors which can be used to adjust the beam as required.

The spotlight is designed for control via a DMX light controller using either one DMX channel or three DMX channels, but it can also be operated without a DMX controller.

* COB (Chip on Board): Many individual LED semiconductor chips are densely packed on a PCB to provide a uniform light distribution.

2 Safety Notes

The unit corresponds to all relevant directives of the EU and is therefore marked with CE.

WARNING

The unit uses dangerous mains voltage. Leave servicing to skilled personnel and do not insert anything into the air vents. Inexpert handling may result in electric shock.



- The unit is suitable for indoor use only. Protect it against dripping water, splash water and high air humidity. The admissible ambient temperature range is 0–40°C.
- Do not place any vessels filled with liquid, e.g. drinking glasses, on the unit.
- Immediately disconnect the mains plug from the socket if
 1. the unit or the mains cable is visibly damaged,
 2. a defect might have occurred after the unit was dropped or suffered a similar accident,
 3. malfunctions occur.
 In any case, the unit must be repaired by skilled personnel.
- A damaged mains cable must be replaced by skilled personnel only.
- Never pull the mains cable to disconnect the mains plug from the socket, always seize the plug.

- For cleaning the housing, only use a dry, soft cloth; never use water or chemicals. For cleaning the clear plastic in front of the LED, a mild detergent may be used. Always disconnect the mains plug before cleaning.

- No guarantee claims for the unit and no liability for any resulting personal damage or material damage will be accepted if the unit is used for other purposes than originally intended, if it is not correctly installed or operated, or if it is not repaired in an expert way.

Important for UK Customers!

The wires in this mains lead are coloured in accordance with the following code:

green/yellow = earth

blue = neutral

brown = live

As the colours of the wires in the mains lead of this appliance may not correspond with the coloured markings identifying the terminals in your plug, proceed as follows:

1. The wire which is coloured green and yellow must be connected to the terminal in the plug which is marked with the letter E or by the earth symbol \perp , or coloured green or green and yellow.
2. The wire which is coloured blue must be connected to the terminal which is marked with the letter N or coloured black.
3. The wire which is coloured brown must be connected to the terminal which is marked with the letter L or coloured red.

Warning – This appliance must be earthed.



If the unit is to be put out of operation definitively, take it to a local recycling plant for a disposal which is not harmful to the environment.

3 Installation

3.1 Mounting/Setting up the spotlight

- To prevent heat accumulation inside the unit, always position the unit so that sufficient air circulation will be ensured during operation. Never cover the air vents of the housing.
- Always keep a minimum distance of 50 cm to the illuminated surface.

Mounting the spotlight: Use the double bracket to mount the spotlight, e.g. by means of a solid mounting screw or a suitable support (e.g. C hook)

on a crossbar. To align the spotlight, release the two locking screws of the bracket, incline the spotlight as desired and fasten the screws again.

WARNING Install the spotlight safely and expertly. When the spotlight is installed at a place where people may walk or sit under it, additionally secure it (e.g. by means of a safety rope on the bracket; attach the safety rope so that the maximum falling distance of the unit will not exceed 20 cm).



Setting up the spotlight: Release the two locking screws of the double bracket so that it can be adjusted. Fold out the two parts of the bracket underneath the spotlight and use them as a stand. Then fasten the screws again.

3.2 Connection to a DMX controller

The spotlight is equipped with two 3-pole XLR control connections:

a DMX input (DMX IN), a DMX output (DMX OUT).

To connect multiple DMX-controlled units to a DMX controller, connect the units in a chain (see fig. 1). For connection, use special cables for DMX signal transmission (e.g. cables of the CDMXN series). For cable lengths exceeding 150 m or when controlling more than 32 units, it is generally recommended to insert a DMX level matching amplifier (e.g. SR-103DMX).

- 1) Connect the DMX output of the controller to the DMX input of the first DMX-controlled unit.
- 2) Connect the DMX output of the first DMX-controlled unit to the DMX input of the second DMX-controlled unit. Proceed in the same way to connect the output of the second unit to the input of the third unit etc. until all DMX-controlled units have been connected in a chain.
- 3) To prevent interference in signal transmission, in case of long cables or a multitude of units connected in series, terminate the DMX output of the last unit in the chain with a 120Ω resistor (> 0,3W): Connect a DMX terminating plug (e.g. DLT-123) to the output jack.

4 Operation

WARNING To prevent damage to your eyes, never look directly into the light source for any length of time.



Please note that stroboscope effects and fast changes in lighting may trigger epileptic seizures with photosensitive persons or persons with epilepsy!

To switch on the unit, connect the mains cable to a mains socket (230V/50Hz); to switch off, disconnect the unit from the mains.

Information relating to the fan: The internal fan will start when the temperature inside the unit exceeds 58°C and will stop when the temperature has dropped to 45°C.

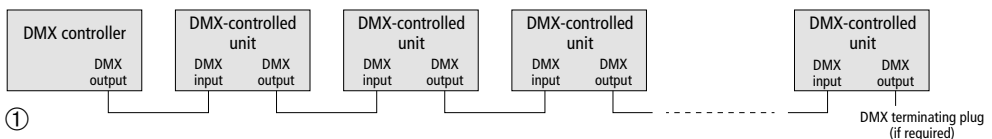
4.1 Control of the menu

The settings are made via a menu to be controlled via four buttons (see table below and menu structure on page 11). After the unit has been switched on, the display will show the setting of the menu item most recently called up. Select the desired operating mode (see chapter 4.2 or 4.3) and set additional functions, if required (see chapter 4.4).

Buttons	Functions
MENU	– in the highest menu level: to select menu items (same function as button UP) – to return to the previous menu level
UP and DOWN	– to select menu items – to change settings
ENTER	– to call up menu items – to save all of the settings

4.2 Operation with a DMX controller

- 1) Set the spotlight to the operating mode „DMX control“: Depending on the number of DMX channels to be used for control of the spotlight, select either the menu item $d1--$ (1-channel mode) or the menu item $d3--$ (3-channel mode). Functions in the 1-channel mode and the 3-channel mode: see chapter 4.2.1 and 4.2.2.



- 2) Call up the menu item selected (*d1--* or *d3--*) and set the DMX start address. For separate control of all DMX-controlled units, each unit must have its own start address. In the 1-channel mode, the start address is used to control the spotlight from the controller. In the 3-channel mode, the start address is used to control the first DMX channel of the spotlight. The DMX channels 2 and 3 of the spotlight will be automatically assigned to the subsequent addresses.

Example: In the 3-channel mode with start address 5, the channels 1 to 3 are assigned to the addresses 5 to 7. Address 8 is the next possible start address available for the following DMX-controlled unit.

It will now be possible to control the spotlight via the DMX controller as desired.

Note: The address that has been adjusted for one channel mode (*d1--* or *d3--*) will also apply to the other mode.

4.2.1 DMX functions in the 1-channel mode

DMX value	Function
Channel 1	Dimmer
0–255	dark → bright

4.2.2 DMX functions in the 3-channel mode

DMX value	Function
Channel 1	Dimmer
0–255	dark → bright
Channel 2	Stroboscope
0	no stroboscope
1–255	stroboscope: slow → fast
Channel 3	LED response time, power limitation refer to <i>dr--</i> and <i>f---</i> in the menu (chapter 4.4)
0–20	corresponds to setting <i>dr-0</i> in the menu
21–40	corresponds to setting <i>dr-1</i> in the menu
41–60	corresponds to setting <i>dr-2</i> in the menu
61–80	corresponds to setting <i>dr-3</i> in the menu
81–100	corresponds to setting <i>dr-4</i> in the menu
101–149	no function
150–155	power limitation off*
156–199	no function
200–205	power limitation on*
206–255	no function

* The spotlight must receive the DMX value for 3 seconds.

4.3 Operation without DMX controller

Select the menu item *n---*: The spotlight will radiate light of a brightness that has been adjusted via this menu item.

To set the brightness, call up *n---* and adjust the desired value (*n000* = off, *n255* = max. brightness).

4.3.1 Stroboscope

Select the menu item *F---*: The spotlight will flash at a flash rate that has been adjusted via this menu item. The brightness depends on the setting of the menu item *n---*.

To set the flash rate, call up *F---* and adjust the desired value (*F000* = lowest flash rate, *F255* = highest flash rate).

4.4 Additional menu functions

After setting these functions, select the desired operating mode again.

F--- Temperature-controlled power limitation

The spotlight is equipped with a power limitation. It will protect the spotlight against overheating when the internal temperature is too high. When this function has been activated (*f on*), the power consumption of the LED will be reduced to 50 % when the temperature reaches 80 °C. The power consumption will rise to 100 % again when the temperature has dropped to 58 °C.

In the 3-channel DMX mode, the function can be deactivated or activated via channel 3 (see chapter 4.2.2).

Note: The power limitation function is independent of the temperature-controlled ventilation system.

dr-- LED response time

When *dr-0* has been selected, the LED will immediately respond when the brightness setting has been changed. To simulate the slow response of a conventional lamp, select the desired setting from the four settings *dr-1* (slightly slow response) ... *dr-4* (slowest response).

Note: It is not possible to save *dr-2*, *dr-3* and *dr-4*. If one of these settings has been selected, the spotlight will be reset to *dr-0* when it is switched off.

In the 3-channel DMX mode, the response time is adjusted via channel 3 (see chapter 4.2.2).

4.5 Indication of the internal temperature

To indicate the internal temperature of the spotlight on the display, keep the button ENTER pressed for 5 seconds. To return to the previous indication on the display, press the button MENU or ENTER.

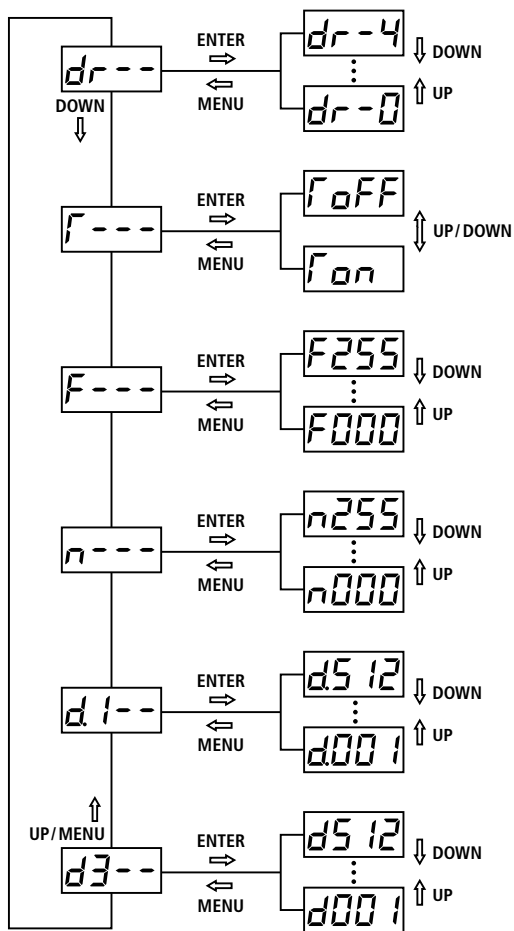
Example: indication *f050* = internal temperature of 50 °C

5 Specifications

Data protocol: DMX 512
 Number of DMX channels: 1 or 3 (selectable)
 Light source: white COB LED
 Power consumption: . . . 100 W
 Beam angle: 60°
 Colour temperature
 PARC-100E/WS: 7000–7500 K
 PARC-100E/WWS: 3200 K
 Stroboscope frequency: . . . 20 Hz max.

DMX connections: XLR, 3 poles
 Pin configuration: pin 1 = ground
 pin 2 = DMX–
 pin 3 = DMX+
 Ambient temperature: . . . 0–40°C
 Power supply: 230 V/50 Hz
 Power consumption: 160 VA
 Dimensions (W × H × D): . . . 150 × 220 × 245 mm
 (without bracket)
 Weight: 1.5 kg

② Menu Structure



LED response time
 immediate response *dr-0* ... slowest response *dr-4*

Temperature-controlled power limitation

Operation without DMX controller:
 stroboscope
 lowest flash rate *F000* ... highest flash rate *F255*

Operation without DMX controller:
 brightness of light beam
 dark *n000* ... maximum brightness *n255*

DMX start address/1-channel mode

DMX start address/3-channel mode

Subject to technical modification.

All rights reserved by MONACOR® INTERNATIONAL GmbH & Co. KG. No part of this instruction manual may be reproduced in any form or by any means for any commercial use.

Projecteur DMX à LED

Cette notice s'adresse à l'installateur de l'appareil et à l'utilisateur avec des connaissances de base dans la gestion DMX. Veuillez lire la notice avant le fonctionnement et conservez-la pour pouvoir, si besoin, vous y reporter ultérieurement.

1 Possibilités d'utilisation

Ce projecteur est prévu pour un éclairage sur scène ou dans un show, par exemple dans des clubs, salles des fêtes ... Comme source lumineuse, il possède 1 LED COB* blanche : blanc froid pour le modèle PARC-100E/WS, blanc chaud pour le modèle PARC-100E/WWWS. Via les volets, le faisceau lumineux, peut, si besoin, être limité.

Le projecteur est conçu pour une gestion via un contrôleur DMX : au choix via un canal DMX ou trois canaux DMX. Il peut également fonctionner sans contrôleur.

* COB (Chip-On-Board) : De nombreuses puces LED semi-conducteurs sont montées ensemble sur un circuit imprimé de manière serrée. On obtient ainsi une répartition régulière de la lumière.

2 Conseils d'utilisation et de sécurité

L'appareil répond à toutes les directives nécessaires de l'Union européenne et porte donc le symbole CEE.

AVERTISSEMENT L'appareil est alimenté par une tension dangereuse. Ne touchez jamais l'intérieur de l'appareil et ne faites rien tomber dans les ouïes de ventilation ! Risque de décharge électrique.



- L'appareil n'est conçu que pour une utilisation en intérieur. Protégez-le de tout type de projections d'eau, des éclaboussures et d'une humidité élevée de l'air. La plage de température de fonctionnement autorisée est de 0–40°C.
- En aucun cas, vous ne devez pas poser d'objet contenant du liquide ou un verre sur l'appareil.
- Débranchez immédiatement le cordon du secteur lorsque :
 1. des dommages visibles apparaissent sur le projecteur ou sur le cordon secteur,
 2. après une chute ou un cas similaire, vous avez un doute sur l'état de l'appareil,
 3. des dysfonctionnements apparaissent.
 Dans tous les cas, les dommages doivent être réparés par un technicien spécialisé.
- Tout cordon secteur endommagé ne doit être remplacé que par un technicien habilité.

- Ne débranchez jamais l'appareil en tirant sur le cordon secteur ; retirez toujours le cordon secteur en tirant la fiche.
- Pour nettoyer le boîtier, utilisez uniquement un tissu sec et doux, en aucun cas d'eau ou de produits chimiques. Pour nettoyer la vitre plastique devant la LED, vous pouvez également utiliser un détergent doux. Débranchez toujours l'appareil du secteur avant de le nettoyer.
- Nous déclinons toute responsabilité en cas de dommages matériels ou corporels résultants si l'appareil est utilisé dans un but autre que celui pour lequel il a été conçu, s'il n'est pas correctement installé ou utilisé ou s'il n'est pas réparé par une personne habilitée ; en outre, la garantie deviendrait caduque.



Lorsque l'appareil est définitivement retiré du service, vous devez le déposer dans une usine de recyclage adaptée pour contribuer à son élimination non polluante.



CARTONS ET EMBALLAGE
PAPIER À TRIER

3 Installation

3.1 Montage/Positionnement

- Placez l'appareil toujours de telle sorte que, pendant le fonctionnement, une circulation d'air suffisante soit assurée. Les ouïes de ventilation du boîtier ne doivent en aucun cas être obturées.
- La distance de l'appareil à la surface à éclairer devrait être de 50 cm au moins.

Montage : Montez le projecteur via le double étrier, par exemple avec une vis de montage solide ou un support pour projecteur (crochet C) sur une traverse. Pour orienter le projecteur, desserrez les deux vis de fixation de l'étrier, inclinez le projecteur comme souhaité, puis revissez.

AVERTISSEMENT L'appareil doit être monté de manière professionnelle et sûre. Si l'appareil est installé à un endroit sous lequel des personnes peuvent se trouver, il doit en plus être assuré (par exemple par une élingue de sécurité sur l'étrier. Fixez-la de telle sorte que la chute de l'appareil ne puisse pas être supérieure à 20 cm.)



Positionnement : Desserrez les deux vis de fixation du double étrier pour qu'il puisse être réglé. Dépliez les deux parties de l'étrier sous le projecteur pour les utiliser comme pied. Resserrez les vis.

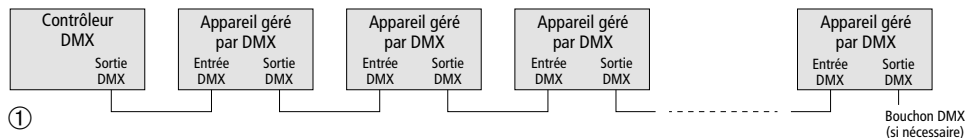
3.2 Branchement à un contrôleur DMX

Le projecteur dispose de deux connexions de commande XLR 3 pôles :

- une entrée DMX (DMX IN)
- une sortie DMX (DMX OUT)

Pour relier plusieurs appareils gérés par DMX à un contrôleur DMX, reliez-les les uns avec les autres en une chaîne (☞ schéma 1). Pour le branchement, il est recommandé d'utiliser des câbles spécifiques pour la transmission de signaux DMX (par exemple câbles de la série CDMXN). Pour des longueurs de liaison à partir de 150m ou pour une gestion de plus de 32 appareils, il est recommandé d'insérer un amplificateur répéteur DMX (par exemple SR-103DMX).

- 1) Reliez la sortie DMX du contrôleur à l'entrée DMX du premier appareil géré par DMX.
- 2) Reliez la sortie DMX du premier appareil géré par DMX à l'entrée DMX du deuxième appareil géré par DMX ; reliez la sortie à l'entrée du troisième appareil et ainsi de suite jusqu'à ce que tous les appareils gérés par DMX soient reliés en une chaîne.
- 3) Pour éviter les perturbations lors de la transmission du signal, il convient, pour de longs câbles ou pour une multitude d'appareils branchés les uns derrière les autres, de terminer la sortie DMX du dernier appareil DMX de la chaîne avec une résistance 120Ω (> 0,3 W) : Mettez un bouchon DMX (par exemple DLT-123) dans la prise de sortie.



4 Utilisation

AVERTISSEMENT Ne regardez jamais directement la source de lumière pendant une période prolongée, cela pourrait causer des troubles de la vision.



N'oubliez pas que des effets stroboscope et des changements très rapides de lumière peuvent déclencher des crises d'épilepsie chez les personnes photosensibles et épileptiques.

Pour allumer l'appareil, reliez le cordon secteur à une prise secteur 230 V/50 Hz ; pour éteindre l'appareil, débranchez-le du secteur.

Information sur le ventilateur : Le ventilateur interne démarre lorsque la température à l'intérieur de l'appareil dépasse 58°C et s'éteint lorsqu'elle est tombée à 45°C.

4.1 Utilisation du menu

Les réglages se font via un menu, utilisable via quatre touches (☞ tableau suivant et structure du menu, page 15). Après l'allumage, l'affichage indique le réglage du dernier point de menu appelé. Sélectionnez le mode de fonctionnement voulu (☞ chapitre 4.2 ou 4.3) et si besoin, réglez d'autres fonctions (☞ chapitre 4.4).

Touches	Fonctions
MENU	– dans le niveau le plus haut du menu : sélection de points de menu (comme avec la touche UP) – retour au niveau précédent du menu
UP et DOWN	– sélection de points de menu – modification des réglages
ENTER	– appel de points de menu – mémorisation de tous les réglages

4.2 Fonctionnement avec un contrôleur DMX

- 1) Activez le mode de fonctionnement «Gestion DMX» sur le projecteur : en fonction du nombre de canaux DMX avec lesquels le projecteur doit être géré, sélectionnez soit le point de menu $d1--$ (mode 1 canal), soit le point de menu $d3--$ (mode 3 canaux). Fonctions en mode 1 canal et mode 3 canaux : ☞ chapitre 4.2.1 et 4.2.2.

2) Appelez le point de menu sélectionné (*d1--* ou *d3--*) et réglez l'adresse de démarrage DMX. Pour pouvoir utiliser tous les appareils gérés par DMX séparément, il faut que chaque appareil ait une adresse de démarrage propre. En mode 1 canal, c'est l'adresse avec laquelle le projecteur est géré par le contrôleur. En mode 3 canaux, le premier canal DMX du projecteur est géré via l'adresse de démarrage. Les canaux DMX 2 et 3 du projecteur sont automatiquement attribués aux adresses suivantes.

Exemple : Si en mode 3 canaux, l'adresse de démarrage 5 est réglée, les canaux 1 à 3 sont attribués aux adresses 5 à 7. L'adresse 8 est la prochaine adresse de démarrage libre pour le prochain appareil géré par DMX.

Le projecteur peut ensuite être utilisé via le contrôleur DMX comme souhaité.

Remarque : L'adresse réglée pour un mode canal (*d1--* ou *d3--*) vaut également pour l'autre mode.

4.2.1 Fonction DMX en mode 1 canal

Valeur DMX	Fonction
Canal 1	Dimmer
0–255	sombre → clair

4.2.2 Fonctions DMX en mode 3 canaux

Valeur DMX	Fonction
Canal 1	Dimmer
0–255	sombre → clair
Canal 2	Stroboscope
0	pas de stroboscope
1–255	stroboscope : lent → rapide
Canal 3	Temps de réaction de la LED, limitation de puissance voir <i>dr--</i> et <i>f---</i> dans le menu (chapitre 4.4)
0–20	correspond au réglage <i>dr-0</i> dans le menu
21–40	correspond au réglage <i>dr-1</i> dans le menu
41–60	correspond au réglage <i>dr-2</i> dans le menu
61–80	correspond au réglage <i>dr-3</i> dans le menu
81–100	correspond au réglage <i>dr-4</i> dans le menu
101–149	sans fonction
150–155	limitation de puissance désactivée*
156–199	sans fonction
200–205	limitation de puissance activée*
206–255	sans fonction

* Le projecteur doit recevoir la valeur DMX pendant 3 secondes.

4.3 Fonctionnement sans contrôleur DMX

Sélectionnez le point de menu *n---* : Le projecteur émet de la lumière avec la luminosité réglée via ce point de menu. Pour régler la luminosité, appelez *n---* et réglez la valeur voulue (*n000* = éteint, *n255* = luminosité maximale).

4.3.1 Stroboscope

Sélectionnez le point de menu *F---* : Le projecteur émet des éclairs à la fréquence réglée via ce point de menu. La luminosité dépend du réglage du point de menu *n---*. Pour régler la fréquence des éclairs, appelez *F---* et réglez la valeur souhaitée (*F000* = fréquence la plus lente, *F255* = fréquence la plus rapide).

4.4 Autres fonctions du menu

Après le réglage de ces fonctions, sélectionnez à nouveau le mode de fonctionnement voulu.

f--- Limitation de puissance réglée par la température

Pour protéger le projecteur de toute surchauffe, il possède une fonction de limitation de puissance en cas de température intérieure trop élevée. Si la fonction est activée (*f0n*), la consommation de puissance de la LED est diminuée de 50% lorsque la température atteint 80°C. Elle remonte à 100% lorsque la température est tombée à 58°C.

En mode 3 canaux, la fonction peut être activée et désactivée via le canal 3 (☞ chapitre 4.2.2).

Remarque : La fonction de la limitation de puissance fonctionne de manière indépendante du système de ventilateur réglé par la température.

dr-- Temps de réaction de la LED

Si *dr-0* est sélectionné, la LED réagit immédiatement à une modification du réglage de la luminosité. Si en revanche, la réaction lente d'une lampe classique doit être simulée, sélectionnez la réaction voulue parmi les quatre réglages *dr-1* (réaction lente minimale)... *dr-4* (réaction lente maximale).

Remarque : *dr-2*, *dr-3* et *dr-4* ne peuvent pas être mémorisés. Si un de ces réglages est sélectionné, l'appareil est réinitialisé sur *dr-0* lorsque vous l'éteignez.

En mode 3 canaux, la durée de réaction est réglée via le canal 3 (☞ chapitre 4.2.2).

4.5 Affichage de la température interne

Si l'affichage doit indiquer la température à l'intérieur de l'appareil, maintenez la touche ENTER enfoncée pendant 5 secondes. Pour que l'affichage revienne à l'indication précédente, appuyez sur la touche MENU ou ENTER.

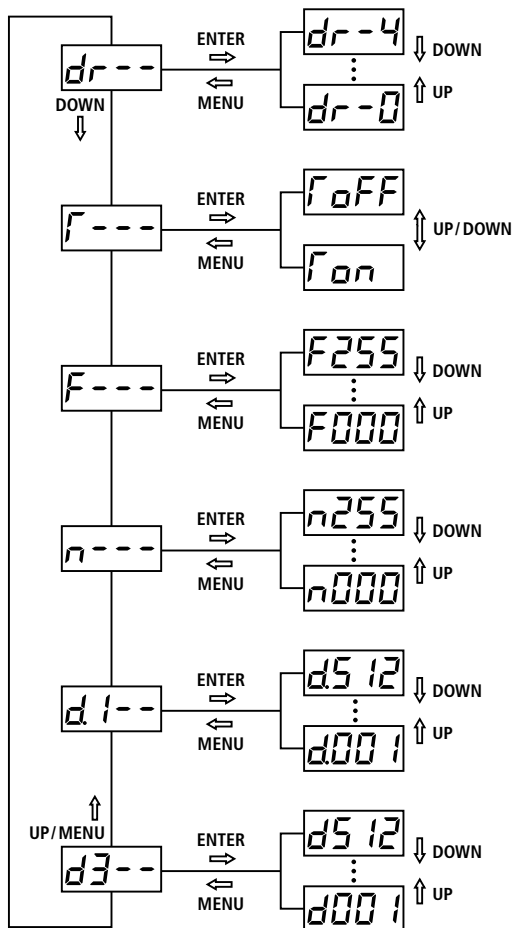
Exemple : affichage *f050* = température interne 50°C

5 Caractéristiques techniques

Protocole de données : DMX 512
 Nombre de canaux DMX : . . 1 ou 3
 (sélectionnable)
 Source lumière : LED COB blanche
 Consommation : 100W
 Angle : 60°
 Température couleur
 PARC-100E/WS : 7000–7500 K
 PARC-100E/WWS : 3200 K
 Fréquence stroboscope : . . . 20 Hz max.

Connexions DMX : XLR, 3 pôles
 Configuration Pins : Pin 1 = masse
 Pin 2 = DMX–
 Pin 3 = DMX+
 Température fonc. : 0–40°C
 Alimentation : 230V/50 Hz
 Consommation : 160 VA
 Dimensions (l x h x p) : . . . 150 x 220 x 245 mm
 (sans étrier)
 Poids : 1,5 kg

② Structure du menu



Temps de réaction de la LED
 réaction immédiate `dr-0` ... réaction lente max. `dr-4`

Limitation de puissance régulée par la température

Fonctionnement sans contrôleur DMX :
 stroboscope
 lent `F000` ... rapide `F255`

Fonctionnement sans contrôleur DMX :
 luminosité du faisceau
 sombre `n000` ... luminosité max. `n255`

Adresse de démarrage DMX/Mode 1 canal

Adresse de démarrage DMX/Mode 3 canaux

Tout droit de modification réservé.

Proiettore DMX con LED

Queste istruzioni sono rivolte all'installatore dell'apparecchio e all'utente con conoscenze base nei comandi DMX. Vi preghiamo di leggerle attentamente prima della messa in funzione e di conservarle per un uso futuro.

1 Possibilità d'impiego

Questo proiettore è previsto per l'illuminazione durante spettacoli o show, p. es. in club, sale per feste ecc. Come fonte luminosa è presente un LED COB* bianco: bianco freddo nel modello PARC-100E/WS, bianco caldo nel modello PARC-100E/WWWS. Tramite il paraluce ad alette, il fascio di luce può essere delimitato secondo piacere.

Il proiettore è previsto per il comando tramite un'unità di comando DMX: a scelta tramite un canale DMX o tramite tre canali DMX. Tuttavia, può essere gestito anche senza unità di comando DMX.

* COB (Chip On Board): Molti chip semiconduttori con LED sono sistemati vicinissimi su un circuito stampato. In questo modo si ottiene una distribuzione uniforme della luce.

2 Avvertenze per l'uso sicuro

L'apparecchio è conforme a tutte le direttive rilevanti dell'UE e pertanto porta la sigla **CE**.

AVVERTIMENTO L'apparecchio è alimentato con pericolosa tensione di rete. Non intervenire mai personalmente al suo interno e non inserire niente nelle fessure di aerazione! Esiste il pericolo di una scarica elettrica.



- Usare l'apparecchio solo all'interno di locali e proteggerlo dall'acqua gocciolante e dagli spruzzi d'acqua nonché da alta umidità dell'aria. La temperatura d'esercizio ammessa è 0–40°C).
- Non depositare sull'apparecchio dei contenitori riempiti di liquidi, p. es. bicchieri.
- Staccare subito la spina rete se:
 1. l'apparecchio o il cavo rete presentano dei danni visibili;
 2. dopo una caduta o dopo eventi simili sussiste il sospetto di un difetto;
 3. l'apparecchio non funziona correttamente.
 Per la riparazione rivolgersi sempre a un laboratorio specializzato.
- Il cavo rete, se danneggiato, deve essere sostituito solo da un laboratorio specializzato.
- Staccare il cavo rete afferrando la spina, senza tirare il cavo.

- Per la pulizia usare solo un panno morbido, asciutto; non impiegare mai acqua o prodotti chimici. Per il disco di plastica davanti al LED si può usare anche un detergente delicato. Prima della pulizia staccare la spina dalla presa di rete.
- Nel caso d'uso improprio, d'installazione sbagliata, d'impiego scorretto o di riparazione non a regola d'arte dell'apparecchio, non si assume nessuna responsabilità per eventuali danni consequenziali a persone o a cose e non si assume nessuna garanzia per l'apparecchio.



Se si desidera eliminare l'apparecchio definitivamente, consegnarlo per lo smaltimento ad un'istituzione locale per il riciclaggio.

3 Installazione

3.1 Montaggio/Collocazione

- Per evitare un accumulo di calore nell'apparecchio, posizionare l'apparecchio sempre in modo che durante il funzionamento sia garantita una circolazione sufficiente dell'aria. Le fessure d'aerazione del contenitore non devono essere coperte in nessun caso.
- La distanza dalla superficie irradiata non deve essere inferiore a 50 cm.

Montaggio: Montare il proiettore a una traversa servendosi della staffa doppia, p. es. tramite una vite robusta di montaggio oppure tramite un supporto per proiettori (gancio a C). Per orientare il proiettore, allentare le due viti di bloccaggio per la staffa, inclinare il proiettore secondo desiderio e stringere nuovamente le viti.

AVVERTIMENTO Il proiettore deve essere montato a regola d'arte e in modo sicuro. Se viene installato in un punto sotto il quale si possono trattenere delle persone, occorre prevedere un sistema di sicurezza supplementare (p. es. per mezzo di una fune di trattenuta sulla staffa di montaggio; fissare la fune in modo tale che la caduta dell'apparecchio non possa superare i 20 cm).



Collocazione: Allentare le due viti di bloccaggio per la staffa doppia per poterla spostare. Quindi allargare sotto il proiettore le due parti della staffa in modo che servano come base e stringere nuovamente le viti.

3.2 Collegamento con un'unità di comando DMX

Il proiettore dispone di due contatti XLR di comando a 3 poli:

- un ingresso DMX (DMX IN)
- un'uscita DMX (DMX OUT)

Per collegare più apparecchi DMX con un'unità di comando DMX, collegarli in serie come una catena (☞ fig. 1). Per la connessione si dovrebbero usare cavi speciali per la trasmissione di segnali DMX (p. es. cavi della serie CDMXN). Nel caso di lunghezze oltre i 150 m o del comando di oltre 32 apparecchi, si consiglia per principio l'impiego di un amplificatore DMX (p. es. SR-103DMX).

- 1) Collegare l'uscita DMX dell'unità di comando con l'ingresso DMX del primo apparecchio DMX.
- 2) Collegare l'uscita DMX del primo apparecchio DMX con l'ingresso DMX del secondo apparecchio DMX e l'uscita di quest'ultimo con l'ingresso del terzo apparecchio ecc. finché tutti gli apparecchi DMX sono collegati formando una catena.
- 3) Per escludere interferenze durante la trasmissione dei segnali, nel caso di cavi lunghi o di un gran numero di apparecchi collegati in serie, l'uscita DMX dell'ultimo apparecchio della catena dovrebbe essere terminata con una resistenza $120\ \Omega$ ($> 0,3\text{W}$): Inserire un terminatore DMX (p. es. DLT-123) nella presa d'uscita.

4 Funzionamento

AVVERTIMENTO Non guardare direttamente e per un certo tempo nella fonte di luce per escludere possibili danni agli occhi.



Tenete presente che gli effetti stroboscopici e i velocissimi cambi di luce possono provocare attacchi d'epilessia presso persone fotosensibili o epilettici!

Per accendere l'apparecchio, collegare il cavo rete con una presa di rete (230 V/50 Hz), per lo spegnimento staccare l'apparecchio dalla rete.

Informazione sul ventilatore: Il ventilatore interno si avvia quando la temperatura all'interno dell'apparecchio supera i $58\ ^\circ\text{C}$ e si spegne, quando è nuovamente tornata a $45\ ^\circ\text{C}$.

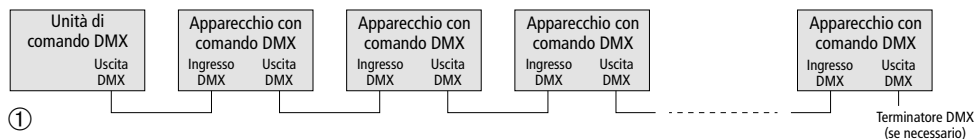
4.1 Comandi del menu

Le impostazioni si fanno attraverso un menu con quattro tasti (☞ tabella seguente e struttura del menu a pagina 19). Dopo l'accensione dell'apparecchio, il display visualizza l'impostazione della voce del menu aperta per ultima. Scegliere il modo richiesto (☞ Capitolo risp. 4.2 e 4.3) e eventualmente impostare ulteriori funzioni (☞ Capitolo 4.4).

Tasti	Funzioni
MENU	– nel livello più alto del menu: selezione delle voci del menu (come con il tasto UP) – ritorno al livello precedente del menu
UP e DOWN	– selezione delle voci del menu – modifica delle impostazioni
ENTER	– apertura di voci del menu – salvataggio di tutte le impostazioni

4.2 Funzionamento con un'unità di comando DMX

- 1) Sul proiettore impostare il modo di funzionamento "Comando DMX": scegliere la voce del menu $d1--$ (funzionamento a 1 canale) oppure la voce del menu $d3--$ (funzionamento a 3 canali), a seconda del numero dei canali DMX che devono comandare il proiettore (funzioni nel modo a 1 e 3 canali: ☞ Capitolo 4.2.1 e 4.2.2).
- 2) Aprire la voce scelta del menu ($d1--$ opp. $d3--$) e impostare l'indirizzo di start DMX. Per poter comandare separatamente tutti gli apparecchi DMX, ogni apparecchio deve aver un suo indirizzo di start. Nel modo a 1 canale è l'indirizzo con il quale il proiettore è comandato dall'unità di comando. Nel modo a 3 canali, il primo canale



DMX è comandato tramite l'indirizzo di start. I canali DMX 2 e 3 del proiettore saranno assegnati automaticamente agli indirizzi successivi.

Esempio: Se nel modo a 3 canali è stato impostato l'indirizzo di start 5, i canali 1 a 3 sono assegnati agli indirizzi 5 a 7. L'indirizzo 8 è quindi il prossimo indirizzo di start possibile per l'apparecchio DMX successivo.

Dopodiché, il proiettore può essere comandato come desiderato tramite l'unità di comando DMX.

N.B.: L'indirizzo impostato per un modo canali (*d1-* o *d3-*) è valido anche per l'altro modo.

4.2.1 Funzione DMX nel modo a 1 canale

Valore DMX	Funzione
Canale 1	Dimmer
0-255	scuro → chiaro

4.2.2 Funzioni DMX nel modo a 3 canali

Valore DMX	Funzione
Canale 1	Dimmer
0-255	scuro → chiaro
Canale 2	Stroboscopio
0	nessuno stroboscopio
1-255	stroboscopio: lento → veloce
Canale 3	Tempo di reazione del LED, limitazione di potenza vedi in merito <i>dr-</i> e <i>f---</i> nel menu (capitolo 4.4)
0-20	corrisponde all'impostazione <i>dr-0</i> nel menu
21-40	corrisponde all'impostazione <i>dr-1</i> nel menu
41-60	corrisponde all'impostazione <i>dr-2</i> nel menu
61-80	corrisponde all'impostazione <i>dr-3</i> nel menu
81-100	corrisponde all'impostazione <i>dr-4</i> nel menu
101-149	nessuna funzione
150-155	disattivare limitazione di potenza*
156-199	nessuna funzione
200-205	attivare limitazione di potenza*
206-255	nessuna funzione

* Il proiettore deve ricevere il valore DMX per 3 secondi.

4.3 Funzionamento senza unità di comando DMX

Scegliere la voce del menu *n---*: il proiettore irradia la luce con la luminosità impostata con questa voce del menu.

Per impostare la luminosità, aprire *n---* e impostare il valore desiderato (*n000* = off, *n255* = luminosità max.).

4.3.1 Stroboscopio

Scegliere la voce del menu *F---*: Il proiettore emette lampi con la frequenza impostata con questa voce del menu. La luminosità dipende dall'impostazione della voce del menu *n---*.

Per impostare la frequenza dei lampi, aprire *F---* e impostare il valore desiderato (*F000* = lampi più lenti, *F255* = lampi più veloci).

4.4 Ulteriori funzioni del menu

Dopo l'impostazione di queste funzioni, scegliere nuovamente il modo desiderato di funzionamento.

f--- Limitazione di potenza termoregolata

Come protezione contro il surriscaldamento, il proiettore dispone di una funzione di limitazione della potenza con temperatura interna troppo alta. Se la funzione è attiva (*f on*), la potenza assorbita del LED è ridotta al 50% se la temperatura raggiunge 80°C. Ritorna al 100%, quando la temperatura è calata a 58°C.

Nel funzionamento a 3 canali DMX, la funzione può essere disattivata e attivata tramite il canale 3 (☞ Capitolo 4.2.2).

N.B.: La funzione di limitazione della potenza funziona indipendentemente dal sistema di ventilazione termoregolata.

dr- Tempo di reazione del LED

Se è stato scelto *dr-0*, il LED reagisce immediatamente a una modifica dell'impostazione della luminosità. Se invece si desidera simulare la reazione lenta di una lampadina tradizionale, scegliere quella voluta fra le quattro impostazioni *dr-1* (reazione lenta min.) ... *dr-4* (reazione lenta max.).

N.B.: *dr-2*, *dr-3* e *dr-4* non possono essere memorizzati. Se è stata scelta una di queste impostazioni, lo spegnimento dell'apparecchio porta al reset a *dr-0*.

Nel modo a 3 canali DMX, il tempo di reazione viene impostato tramite il canale 3 (☞ Capitolo 4.2.2).

4.5 Indicazione della temperatura interna

Se il display deve visualizzare la temperatura all'interno dell'apparecchio, tener premuto per 5 secondi il tasto ENTER. Perché il display ritorni alla visualizzazione precedente, premere il tasto MENU o ENTER.

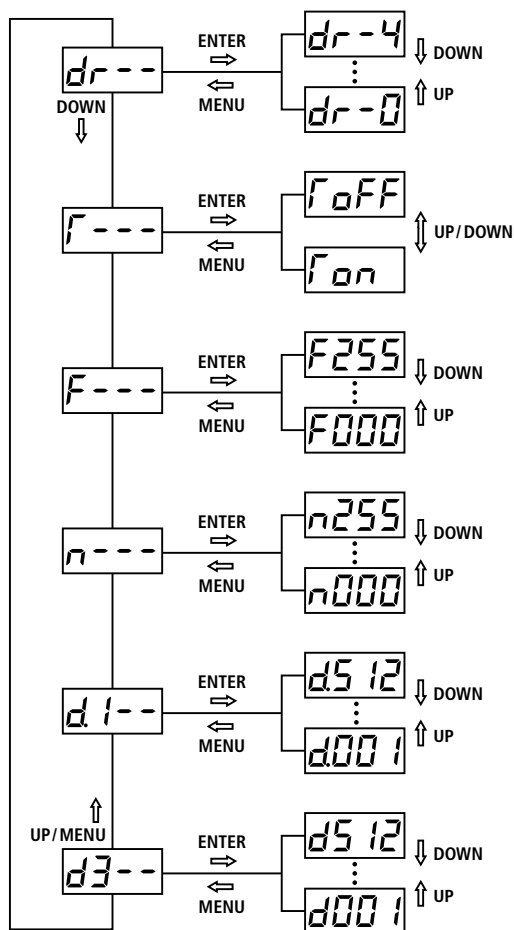
Esempio: Indicazione *f050* = temperatura interna 50°C.

5 Dati tecnici

Protocollo dati: DMX 512
 Numero dei canali DMX: . . . 1 o 3 (a scelta)
 Fonte luminosa: LED COB bianco
 Potenza assorbita: 100W
 Angolo d'irradiazione: . . . 60°
 Temperatura di colore
 PARC-100E/WS: 7000–7500 K
 PARC-100E/WWS: 3200 K
 Frequenza stroboscopio: . . . max. 20Hz

Contatti DMX: XLR, 3 poli
 Piedinatura: Pin 1 = massa
 Pin 2 = DMX–
 Pin 3 = DMX+
 Temperatura d'esercizio: . . . 0–40°C
 Alimentazione: 230 V/50 Hz
 Potenza assorbita: 160 VA
 Dimensioni (l x h x p): . . . 150 x 220 x 245 mm
 (senza staffa)
 Peso: 1,5 kg

② Struttura del menu



Tempo di reazione del LED
 Reazione immediata `dr-0` ... reazione lenta max. `dr-4`

Limitazione della potenza termoregolata

Funzionamento senza unità di comando DMX:
 stroboscopio
 lento `F000` ... veloce `F255`

Funzionamento senza unità di comando DMX:
 irradiazione di luce
 scuro `n000` ... luminosità max. `n255`

Indirizzo di start DMX/Modo a 1 canale

Indirizzo di start DMX/Modo a 3 canali

Con riserva di modifiche tecniche.

Proyector LED DMX

Estas instrucciones van dirigidas al instalador del aparato y a usuarios con conocimientos básicos en control DMX. Lea atentamente estas instrucciones antes del funcionamiento y guárdelas para usos posteriores.

1 Aplicaciones

Este proyector está adecuado para iluminación en escenarios y eventos, p. ej. en clubs, salas de eventos, etc. La fuente de luz es un LED blanco COB*: Blanco frío para el PARC-100E/WS y blanco cálido para el PARC-100E/WWWS. El proyector está equipado con una visera que se puede utilizar para ajustar el haz según convenga.

El proyector está diseñado para controlarse mediante un controlador DMX utilizando uno o tres canales DMX, pero también puede utilizarse sin un controlador DMX.

* COB (Chip on Board): Varios chips LED semiconductores se colocan densamente en una PCB para ofrecer una distribución uniforme de la luz.

2 Notas de Seguridad

El aparato cumple con todas las directivas relevantes de la UE y por lo tanto está marcado con el símbolo CE.

ADVERTENCIA El aparato utiliza un voltaje peligroso. Deje el mantenimiento para el personal cualificado y no inserte nunca nada en las rejillas de ventilación. El manejo inexperto puede provocar una descarga.



- El aparato está adecuado sólo para utilizarlo en interiores. Protéjalo contra goteos, salpicaduras y humedad elevada. Rango de temperatura ambiente admisible: 0–40°C.
- No coloque ningún recipiente lleno de líquido encima del aparato, como por ejemplo un vaso.
- Desconecte inmediatamente el conector de corriente de la toma si:
 1. El aparato o el cable de corriente están visiblemente dañados.
 2. El aparato ha sufrido daños después de una caída o accidente similar.
 3. No funciona correctamente.
 Sólo el personal cualificado puede reparar el aparato bajo cualquier circunstancia.
- Un cable de corriente dañado sólo puede repararse por el personal cualificado.

- No tire nunca del cable de corriente para desconectarlo de la toma, tire siempre del conector.
- Utilice sólo un paño suave y seco para limpiar la carcasa; no utilice nunca ni productos químicos ni agua. Puede utilizar un detergente no agresivo para limpiar el panel de plástico frontal del LED. Antes de la limpieza, desconecte el conector de corriente.
- No podrá reclamarse garantía o responsabilidad alguna por cualquier daño personal o material resultante si el aparato se utiliza para otros fines diferentes a los originalmente concebidos, si no se instala o se utiliza adecuadamente o no se repara por expertos.



Si va a poner el aparato definitivamente fuera de servicio, llévalo a la planta de reciclaje más cercana para que su eliminación no sea perjudicial para el medioambiente.

3 Instalación

3.1 Montaje/Colocación del proyector

- Para prevenir la acumulación de calor dentro del aparato, colóquelo de modo que exista una ventilación suficiente durante el funcionamiento. No cubra nunca las rejillas de ventilación de la carcasa.
- Mantenga siempre una distancia mínima de 50 cm hasta el objeto iluminado.

Montaje del proyector: Utilice el soporte doble para montar el proyector, p. ej. con un tornillo de montaje estable o un soporte adecuado (p. ej. gancho C) en una barra transversal. Para alinear el proyector, afloje los dos tornillos de cierre del soporte, incline el proyector como quiera y fije los tornillos.

ADVERTENCIA Instale el proyector de modo seguro y mediante un experto. Cuando instale el proyector en un lugar por el que la gente puede pasar o sentarse bajo él, asegúrelo adicionalmente (p. ej. con un cable de seguridad en el soporte; fije el cable de seguridad de modo que la distancia máxima de caída del aparato no supere los 20 cm).



Colocación del proyector: Afloje los dos tornillos de cierre del soporte doble para que se pueda ajustar. Despliegue las dos partes del soporte por debajo del proyector y utilícelas como pie. Luego apriete de nuevo los tornillos.

3.2 Conexión a un controlador DMX

El proyector está equipado con dos conexiones de control XLR de 3 polos:

- una entrada DMX (DMX IN)
- una salida DMX (DMX OUT).

Para conectar varios aparatos controlados por DMX a un controlador DMX, conecte los aparatos en cadena (ver fig. 1). Para la conexión, utilice cables especiales para transmitir señales DMX (p. ej. cables de la gama CDMXN). Para cableados de más de 150 m o para el control de más de 32 aparatos, se recomienda insertar un amplificador de nivel DMX adecuado (p. ej. SR-103DMX).

- 1) Conecte la salida DMX del controlador a la entrada DMX del primer aparato controlado por DMX.
- 2) Conecte la salida DMX del primer aparato controlado por DMX a la entrada DMX del segundo. Proceda del mismo modo para conectar la salida del segundo aparato a la entrada del tercero, etc., hasta que todos los aparatos controlados por DMX estén conectados en cadena.
- 3) Para evitar interferencias en la transmisión de señal, en cableados largos o para un gran número de aparatos conectados en serie, termine la salida DMX del último aparato de la cadena con un resistor de $120\ \Omega$ ($> 0,3\text{W}$): Conecte un tapón DMX (p. ej. DLT-123) a la toma de salida.

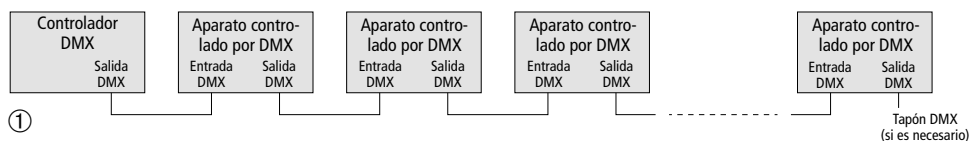
4 Funcionamiento

ADVERTENCIA Para prevenir daños oculares, no mire nunca directamente hacia la fuente de luz durante un periodo prolongado.



Tenga en cuenta que los efectos estroboscópicos y los cambios rápidos de iluminación pueden provocar ataques epilépticos en personas fotosensibles o con epilepsia.

Para conectar el aparato, conecte el cable de corriente a una toma de corriente (230 V/50 Hz); para la desconexión, desconecte el aparato de la corriente.



Información referente al ventilador: El ventilador interno empezará a funcionar cuando la temperatura en el interior supere los 58°C y parará cuando caiga hasta los 45°C .

4.1 Control del menú

Los ajustes se realizan mediante un menú que se controla con cuatro botones (ver tabla a continuación y estructura del menú en la página 23). Cuando se haya conectado el aparato, el visualizador mostrará el ajuste del último objeto de menú activado. Seleccione el modo de funcionamiento deseado (ver apartado 4.2 ó 4.3) y ajuste las funciones adicionales, si es necesario (ver apartado 4.4).

Botones	Funciones
MENU	<ul style="list-style-type: none"> – en el nivel de menú superior: Para seleccionar objetos de menú (misma función que el botón UP) – para volver al nivel previo del menú
UP y DOWN	<ul style="list-style-type: none"> – para seleccionar objetos de menú – para cambiar ajustes
ENTER	<ul style="list-style-type: none"> – para activar objetos de menú – para guardar todos los ajustes

4.2 Funcionamiento con un controlador DMX

- 1) Ajuste el proyector en el modo de funcionamiento "DMX control": Dependiendo del número de canales DMX que haya que utilizar para controlar el proyector, seleccione el objeto de menú $d1--$ (modo 1 canal) o bien el objeto de menú $d3--$ (modo 3 canales). Funciones en el modo 1 canal y modo 3 canales: ver apartado 4.2.1 y 4.2.2.
- 2) Active el objeto de menú seleccionado ($d1--$ o $d3--$) y ajuste la dirección de inicio DMX. Para el control separado de todos los aparatos controlados por DMX, cada aparato debe tener su propia dirección de inicio. En el modo 1 canal, la dirección de inicio se utiliza para controlar el proyector desde el controlador. En el modo 3 canales, la dirección de inicio se utiliza para controlar el primer canal DMX del proyector. Los

canales DMX 2 y 3 del proyector se asignarán automáticamente a las direcciones siguientes.

Ejemplo: En el modo de 3 canales con la dirección de inicio 5, los canales 1 a 3 se asignan a las direcciones 5 a 7. La dirección 8 será la siguiente dirección de inicio disponible para el siguiente aparato controlado por DMX.

Ahora ya se podrá controlar el proyector mediante el controlador DMX según convenga.

Nota: La dirección ajustada para un modo de canal ($d1--o$ $d3--$) también se aplicará para el otro modo.

4.2.1 Funciones DMX en el modo 1 canal

Valor DMX	Función
Canal 1	Dimmer
0–255	oscuro → brillante

4.2.2 Funciones DMX en el modo 3 canales

Valor DMX	Función
Canal 1	Dimmer
0–255	oscuro → brillante
Canal 2	Estroboscopio
0	sin estroboscopio
1–255	estroboscopio: lento → rápido
Canal 3	Tiempo de respuesta LED, limitación de potencia consulte $dr--$ y $f---$ en el menú (apartado 4.4)
0–20	corresponde al ajuste $dr-0$ del menú
21–40	corresponde al ajuste $dr-1$ del menú
41–60	corresponde al ajuste $dr-2$ del menú
61–80	corresponde al ajuste $dr-3$ del menú
81–100	corresponde al ajuste $dr-4$ del menú
101–149	sin función
150–155	limitación de potencia desactivada*
156–199	sin función
200–205	limitación de potencia activada*
206–255	sin función

* El proyector debe recibir el valor DMX durante 3 segundos.

4.3 Funcionamiento sin controlador DMX

Seleccione el objeto de menú $n---$: El proyector emitirá luz con el brillo que se haya ajustado mediante este objeto de menú.

Para ajustar el brillo, active $n---$ y ajuste el valor deseado ($n000$ = off, $n255$ = brillo máximo).

4.3.1 Estroboscopio

Seleccione el objeto de menú $F---$: El proyector parpadeará a la velocidad que se haya ajustado mediante este objeto de menú. El brillo depende del ajuste del objeto de menú $n---$.

Para ajustar la velocidad de destello, active $F---$ y ajuste el valor deseado ($F000$ = velocidad de destello más baja, $F255$ = velocidad de destello más alta).

4.4 Funciones de menú adicionales

Después de ajustar estas funciones, seleccione de nuevo el modo de funcionamiento deseado.

$f---$ Limitación de potencia controlada por temperatura

El proyector está equipado con un limitador de potencia. Protegerá el proyector contra el sobrecalentamiento cuando la temperatura interna sea demasiado alta. Cuando se haya activado esta función (fon), el consumo del LED se reducirá al 50 % cuando la temperatura alcance los 80°C. El consumo volverá al 100 % cuando la temperatura caiga hasta los 58°C.

En el modo de 3 canales DMX, la función se puede desactivar o activar mediante el canal 3 (☞ apartado 4.2.2).

Nota: La función limitación de potencia es independiente del sistema de ventilación controlado por temperatura.

$dr--$ Tiempo de respuesta del LED

Cuando se haya seleccionado $dr-0$, el LED responderá inmediatamente cuando se haya cambiado el ajuste del brillo. Para simular la respuesta lenta de una lámpara convencional, seleccione la configuración deseada de los cuatro ajustes $dr-1$ (respuesta ligeramente lenta) ... $dr-4$ (respuesta más lenta).

Nota: No se puede guardar $dr-2$, $dr-3$ y $dr-4$. Si uno de estos ajustes se ha seleccionado, el proyector volverá a $dr-0$ cuando se desconecte.

En el modo 3 canales DMX, el tiempo de respuesta se ajusta mediante el canal 3 (☞ apartado 4.2.2).

4.5 Indicación de la temperatura interna

Para indicar la temperatura interna del proyector en el visualizador, mantenga pulsado el botón ENTER durante 5 segundos. Para volver a la indicación previa en el visualizador, pulse el botón MENU o ENTER.

Ejemplo: Indicación $F050$ = temperatura interna de 50°C

Lees aandachtig de onderstaande veiligheidsvoorschriften, alvorens het apparaat in gebruik te nemen. Voor meer informatie over de bediening van het apparaat raadpleegt u de anderstalige handleidingen.

Veiligheidsvoorschriften

Het apparaat is in overeenstemming met alle relevante EU-Richtlijnen en draagt daarom de CE-markering.

WAAR-SCHUWING



De netspanning van het apparaat is levensgevaarlijk. Open het apparaat niet, en zorg dat u niets in de ventilatieopeningen steekt! U loopt immers het risico van een elektrische schok.

WAAR-SCHUWING



Kijk niet rechtstreeks in de lichtbron gedurende lange tijd, omdat dit de ogen kan beschadigen.

Weet dat stroboscoopeffecten en zeer snelle lichtwisselingen bij fotosensibele mensen en epileptici epileptische aanvallen kunnen veroorzaken!

- Het apparaat is enkel geschikt voor gebruik binnenshuis. Vermijd druipt- en spatwater en plaatsen met een hoge vochtigheid. Het toegestane omgevingstemperatuurbereik bedraagt 0–40 °C.
- Plaats geen bekers met vloeistof zoals drinkglazen etc. op het apparaat.
- Trek onmiddellijk de stekker uit het stopcontact,
 1. wanneer het apparaat of het netsnoer zichtbaar beschadigd is,
 2. wanneer er een defect zou kunnen optreden nadat het apparaat bijvoorbeeld is gevallen,
 3. wanneer het apparaat slecht functioneert.
 Het apparaat moet in elk geval worden hersteld door een gekwalificeerd vakman.
- Een beschadigd netsnoer mag alleen in een werkplaats worden vervangen.
- Trek de stekker nooit met het snoer uit het stopcontact, maar met de stekker zelf.

- Verwijder het stof met een droge, zachte doek van de behuizing. Gebruik zeker geen water of chemicaliën. Voor de kunststofschild vóór de led kan ook een mild reinigingsmiddel worden gebruikt. Trek de netstekker uit het stopcontact, voordat u met de reiniging begint.
- In geval van ongeoorloofd of verkeerd gebruik, onveilige montage, verkeerde aansluiting, foutieve bediening of van herstelling door een niet-gekwalificeerd persoon vervalt de garantie en de verantwoordelijkheid voor hieruit resulterende materiële of lichamelijke schade.



Wanneer het apparaat definitief uit bedrijf wordt genomen, bezorg het dan voor milieuvriendelijke verwerking aan een plaatselijk recyclagebedrijf.

Opstelling/montage

- Plaats het apparaat steeds zo, dat bij het gebruik voldoende ventilatie is gegarandeerd. De ventilatieopeningen in de behuizing mogen in geen geval zijn afgedekt.
- De afstand tot het bestraalde voorwerp moet ten minste 50 cm bedragen.

WAAR-SCHUWING



Het apparaat moet deskundig en veilig worden gemonteerd. Als het op een plek wordt geïnstalleerd, waar personen onder kunnen komen staan, moet het extra worden beveiligd (bv. door een hijskabel aan de montagebeugel; bevestig de hijskabel zo dat het apparaat niet meer dan 20 cm kan vallen).

Przed obsługą urządzenia należy wcześniej zapoznać się z następującymi uwagami odnośnie środków bezpieczeństwa. Więcej informacji dotyczących obsługi urządzenia znajduje się w innych wersjach językowych niniejszej instrukcji obsługi.

Środki bezpieczeństwa

Urządzenie spełnia wszystkie wymagania norm UE, dzięki czemu zostało oznaczone symbolem CE.

UWAGA



Urządzenie jest zasilane wysokim napięciem. Wszelkie naprawy należy zlecić przeszkolonemu personelowi. Nie wolno umieszczać niczego w otworach wentylacyjnych! Nieprawidłowa obsługa może spowodować porażenie prądem elektrycznym.

UWAGA



Nie należy patrzeć bezpośrednio na diody, silne światło może uszkodzić wzrok.

Efekt stroboskopu i szybkie zmiany światła mogą być groźne dla osób wrażliwych na światło oraz chorych na epilepsję!

- Urządzenie jest przeznaczone tylko do użytku wewnątrz pomieszczeń. Należy chronić je przed działaniem wody, dużej wilgotności powietrza oraz wysokiej temperatury (dopuszczalny zakres 0–40 °C).
- Na urządzeniu nie wolno stawiać żadnych pojemników z cieczą np. szklanek.
- Nie wolno używać urządzenia lub natychmiast odłączyć wtyczkę zasilającą z gniazdka sieciowego
 1. jeżeli stwierdzono istnienie widocznego uszkodzenia urządzenia lub kabla zasilającego,
 2. jeżeli uszkodzenie urządzenia mogło nastąpić w wyniku upadku lub innego podobnego zdarzenia,
 3. jeżeli urządzenie działa nieprawidłowo.
 W każdym przypadku, naprawę należy zlecić specjalście.
- Wymianę uszkodzonego kabla zasilającego należy zlecić specjalście.
- Nie wolno odłączać urządzenia z gniazdka sieciowego ciągnąc za kabel zasilania, należy zawsze chwycić za wtyczkę.

- Do czyszczenia obudowy używać suchej, miękkiej ściereczki, nie stosować środków chemicznych ani wody. Do czyszczenia panelu przedniego używać miękkiej ściereczki oraz łagodnych detergentów. Przed przystąpieniem do czyszczenia bezwzględnie odłączyć urządzenie od zasilania.
- Producent ani dostawca nie ponoszą odpowiedzialności za wyniki szkody: uszkodzenie sprzętu lub obrażenia użytkownika, jeśli urządzenie było używane niezgodnie z ich przeznaczeniem, nieprawidłowo zamontowane, podłączone lub obsługiwane bądź poddane nieautoryzowanej naprawie.



Po całkowitym zakończeniu eksploatacji, urządzenie należy oddać do punktu recyklingu, aby nie zasmiecać środowiska.

Ustawianie/Montaż

- Urządzenie należy zamontować w takim miejscu, aby zapewnić dobrą cyrkulację powietrza wokół niego. Nie wolno zasłaniać otworów wentylacyjnych w obudowie.
- Zachować dystans minimum 50 cm od oświetlonej powierzchni.

UWAGA



Urządzenie musi być zamontowane w sposób bezpieczny i fachowy. Jeśli ma pracować ponad ludźmi, należy je dodatkowo zabezpieczyć przed upadkiem (np. wykorzystując linki zabezpieczające. Do zamocowania linki wykorzystać uchwyty montażowe, długość takich linek należy tak dobrać, aby w przypadku ich wykorzystania urządzenie maksymalnie spadło o 20 cm).

Læs nedenstående sikkerhedsoplysninger opmærksomt igennem før ibrugtagning af enheden. Bortset fra sikkerhedsoplysningerne henvises til den engelske tekst.

Sikkerhedsoplysninger

Denne enhed overholder alle relevante EU-direktiver og er som følge deraf mærket **CE**.

ADVARSEL



Dette produkt benytter livsfarlig netspænding. Udfør aldrig nogen form for modifikationer på produktet og indfør aldrig genstande i ventilationshullerne, da du dermed risikere at få elektrisk stød.

ADVARSEL



Se ikke direkte mod lyskilden under brug; dette kan medføre skader på øjnene.

Vær venligst opmærksom på at stroboskob-effekter og hurtige lyskift kan udløse epileptiske anfald hos personer, der enten er fotosensitive eller lider af epilepsi!

- Enheden er kun beregnet til indendørs brug. Beskyt den mod vanddråber og -stænk, høj luftfugtighed og varme (tilladt omgivelsestemperatur 0–40 °C).
- Undgå at placere væskefyldte genstande, som f. eks. glas, ovenpå enheden.
- Tag straks stikket ud af stikkontakten i følgende tilfælde:
 1. hvis der er synlig skade på enheden eller netkablet.
 2. hvis der kan være opstået skade, efter at enheden er tabt eller lignende.
 3. hvis der forekommer fejlfunktion.
 Enheden skal altid repareres af autoriseret personale.
- Et beskadiget netkabel må kun repareres af autoriseret personale.
- Tag aldrig netstikket ud af stikkontakten ved at trække i kablet, tag fat i selve stikket.

- Rengør kabinettet med en tør, blød klud; der må under ingen omstændigheder benyttes kemikalier eller vand. Til rengøring af plastikpanelet foran LED lyskilden kan der benyttes et mildt rengøringsmiddel. Før rengøring skal netstikket tages ud af stikkontakten.
- Hvis enheden benyttes til andre formål, end den oprindeligt er beregnet til, hvis den monteret forkert, hvis den ikke er tilsluttet korrekt, hvis den betjenes forkert, eller hvis den ikke repareres af uautoriseret personale, omfattes eventuelle skader ikke af garantien.



Hvis enheden skal tages ud af drift for bestandigt, skal de afleveres på en genbrugsstation, for at undgå skader på miljøet.

Opsætning/montering

- Placér altid enheden så der er rigeligt med ventilation omkring denne. Kabinettets ventilationshuller må ikke tildækkes.
- Hold en afstand på mindst 50 cm til belyste objekter.

ADVARSEL



Enheden skal monteres på en sikker måde. Hvis enheden skal monteres hængende over personer, skal der yderligere monteres en sikkerhedswire. Spænd wiren så enheden maksimalt kan falde 20 cm.

Ge akt på säkerhetsinformationen innan enheten tas i bruk. Skulle ytterliggare information behövas kan den återfinnas i Manualen för andra språk.

Säkerhetsföreskrifter

Denna enhet uppfyller alla relevanta direktiv inom EU och har därför fått **CE** märkning.

VARNING



Enheten använder farlig nätspänning. Gör inga modifieringar i enheten eller stoppa föremål i ventilhålen. Risk för elskador föreligger.

VARNING



Titta aldrig direkt in i ljuskällan. Risk för permanent ögonskada föreligger.

Tänk på att strobolampan och snabba ljusskiften kan framkalla epileptiska anfall hos känsliga personer!

- Enheten är endast avsedd för inomhusbruk. Skydda enheten mot vätskor, hög luftfuktighet och hög värme (tillåten omgivningstemperatur 0–40 °C).
- Placera inte föremål innehållande vätskor, t. ex. dricksglas, på enheten.
- Ta omedelbart ut kontakten ur eluttaget om något av följande uppstår:
 1. Enheten eller elsladden har synliga skador.
 2. Enheten är skadad av fall e. d.
 3. Enheten har andra felfunktioner.
 Enheten skall alltid lagas av kunnig personal.
- En skadad elsladd skall bytas på verkstad.
- Drag aldrig ur kontakten genom att dra i sladden, utan ta tag i kontaktkroppen.
- Rengör huset endast med en mjuk och torr trasa, använd aldrig kemikalier eller vatten vid rengöring. För rengöring av plasten på panelen framför lysdioden går det även bra att använda ett mildt rengöringsmedel. Före rengöring, koppla bort kontakten ur vägguttaget.

- Inga garantianspråk för enheten och inget ansvar för eventuell personlig skada eller materiella skador accepteras om enheten används för andra ändamål än den är avsedd, om den inte är säkert installerad, om den inte är korrekt ansluten eller drivs, eller om den inte repareras på ett expert sätt.



Om enheten ska tas ur drift slutgiltigt, ta den till en lokal återvinningsanläggning för en avyttring som inte är skadligt för miljön.

Placering/montering

- Placera enheten så att luften kan cirkulera fritt runt den och täpp inte till kylhålen i chassiet.
- Placera enheten minst 50 cm från materialet som skall belysas.

VARNING



Enheten måste monteras på ett professionellt och säkert sätt. Om enheten monteras över platser där människor passerar skall den säkras med en säkerhetslina. Linan skall fästas så att max frifall är 20 cm.

Ole hyvä ja huomioi joka tapauksessa seuraavat turvallisuuteen liittyvät seikat ennen laitteen käyttöä. Laitteen toiminnasta saa lisätietoa tarvittaessa tämän laitteen muunkielisistä käyttöohjeista.

Turvallisuudesta

Tämä laite täyttää kaikki siihen kohdistuvat EU-direktiivit ja sille on myönnetty **CE** hyväksyntä.

VAROITUS



Laite toimii hengenvaarallisella jännitteellä (230V~). Jätä huoltotoimet valtuutetun huoltoliikkeen tehtäväksi. Älä työnnä mitään tuuletusaukkoihin. Se voi aiheuttaa vakavan sähköiskun!

VAROITUS



Älä katso suoraan valonlähteeseen, se voi vaurioittaa silmää.

Stroboefektit ja erittäin nopeat valon muutokset saattavat laukaista epileptisen kohtauksen henkilöillä, jotka ovat valoherkkiä tai epileptisiä!

- Tämä laite soveltuu vain sisätiläkäyttöön. Suojele laitetta kosteudelta, vedeltä ja kuumuudelta (sallittu ympäröivä lämpötila 0–40 °C).
- Älä sijoita laitteen päälle mitään nestettä sisältävää, kuten vesilasia tms.
- Irrota laite välittömästi sähköverkosta jos:
 1. laitteessa tai virtajohdossa on havaittava vaurio
 2. laite on saattanut vaurioitua pudotuksessa tai vastaavassa tilanteessa.
 3. laite toimii väärin.
 Kaikissa näissä tapauksissa laitteen saa korjata vain hyväksytyt huolto.
- Vioittuneen virtajohdon saa vaihtaa vain valtuutettu huoltohenkilö.
- Älä koskaan irroita verkkoliitintä johdosta vetämällä. Vedä aina itse liittimestä.
- Laitteen ulkopuoliseen puhdistamiseen käytä ai-noastaan kuivaa, pehmeää kangasta. Älä käytä

kemikaaleja tai vettä. LEDien edessä olevan ruudun puhdistamiseen voi käyttää mietoa puhdistusainetta. Ennen puhdistusta, on virtajohto irrotettava pistorasiasta.

- Laitteen takuu raukeaa, eikä valmista ja, maa-hantuja tai myyjä ota vastuuta mahdollisista välittömistä tai välillisistä vahingoista, jos laitetta on käytetty muuhun kuin alkuperäiseen käyttötarkoitukseen, laitetta on taitamattomasti käytetty tai asennettu, tai jos laitetta on huollettu muussa kuin valtuutetussa huollossa.



Kun laite poistetaan lopullisesti käytöstä, vie se paikalliseen kierrätyskeskukseen jälkikäsitteilyä varten.

Asennus

- Asenna laite aina siten, että riittävä ilmankierto on varmistettu käytön aikana. Älä koskaan peitä tuuletusaukkoja.
- Minimi välimatkan valaistavaan kohteeseen pitäisi olla 50 cm.

VAROITUS



Laite on asennettava turvallisesti ja huolellisesti. Jos laite asennetaan paikkaan minkä alla on ihmisiä, on hyvä tehdä lisävarmistus (esim. kiinnittää turvavaijeri asennuskiinnikkeeseen siten, että vaikka laite irtaaisi, se ei putoaisi 20 cm alemmas).

Kaikki oikeudet pidätetään MONACOR® INTERNATIONAL GmbH & Co. KG. Mitään tämän käyttöohjeen osaa ei saa jäljentää millään osin käytettäväksi mihinkään kaupallisiin tarkoituksiin.