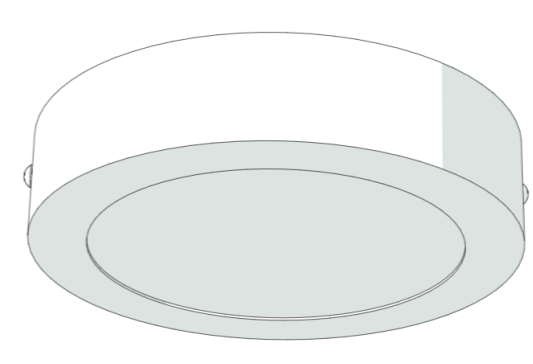




## Wi-Fi-smart taklampe

Artikkelnummer: WIFILAW10WT



© Nedis B.V. De Tweeling 28, 5215 MC 's-Hertogenbosch, The Netherlands 10/19

### Innledning

Takk for at du kjøpte Nedis WIFILAW10WT.

Dette dokumentet er brukermanualen og inneholder all nødvendig informasjon for korrekt, effektiv og trygg bruk av produktet.

Denne brukermanualen er adressert til sluttbrukeren. Les denne informasjonen nøye før du installerer eller bruker produktet.

Oppbevar denne informasjonen sammen med produktet for fremtidig referanse.

### Produktbeskrivelse

Nedis WIFILAW10WT er en smart taklampe som kan fjernstyres gjennom Nedis SmartLife-appen.

### Tiltenkt bruk

Dette produktet er utelukkende tiltenkt for opplysning av innendørsmiljøer.

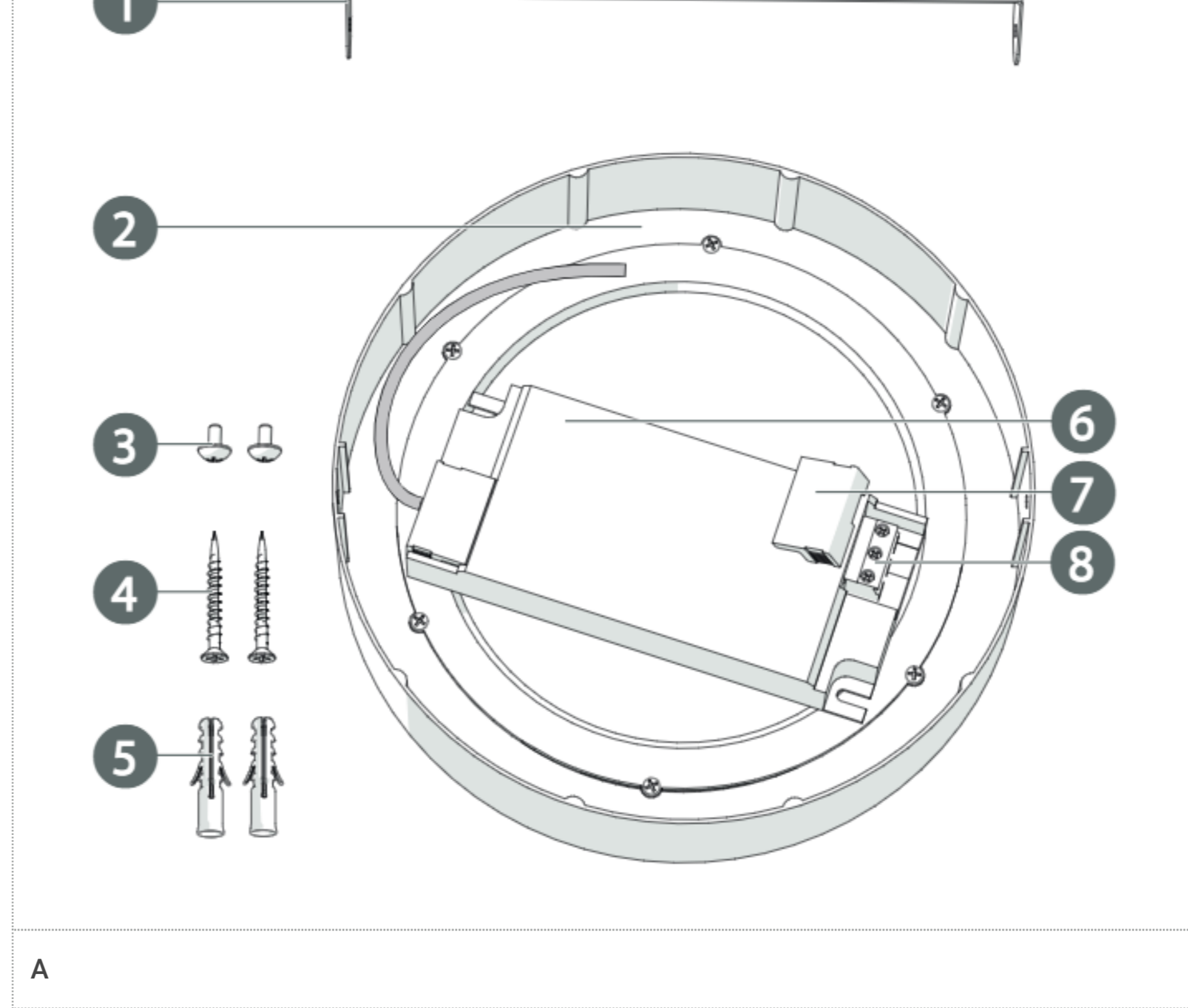
Dette produktet er tiltenkt å kontrolleres utelukkende via Nedis SmartLife-appen.

Eventuelle modifikasjoner av produktet kan ha konsekvenser for sikkerhet, garanti og funksjon.

### Spesifikasjoner

<b>Produkt</b>	Wi-Fi-smart taklampe
<b>Artikkelnummer</b>	WIFILAW10WT
<b>Dimensjoner</b>	Ø 170 x 38 mm
<b>Vekt</b>	360 g
<b>Strømforsyning</b>	220 – 240 V AC 50 – 60 Hz 12 W
<b>Trådløs teknologi</b>	Wi-Fi
<b>Driftstemperatur</b>	-10 - 40 °C
<b>Frekvensrekkevidde</b>	2412 - 2472 MHz
<b>Maks overføringskraft</b>	9 dBm
<b>Lysstyrke</b>	800 lm
<b>Fargetemperaturområde</b>	CCT 2700 - 6500 K
<b>Dimmeområde</b>	10 % - 100 %

### Hoveddeler (bilde A)



<b>A</b>	
<b>1</b>	Monteringsbrakett
<b>2</b>	Lampe
<b>3</b>	Skrue 3 x 8 mm
<b>4</b>	Skrue 3 x 60 mm
<b>5</b>	Plugg 6 mm
<b>6</b>	LED-driver
<b>7</b>	Trekk
<b>8</b>	Kontakt

### Sikkerhetsinstruksjoner

#### ADVARSEL

- Produktet skal kun brukes som beskrevet i manualen.
- Ikke bruk produktet hvis det er skadet eller defekt. Bytt ut en skadet eller defekt enhet med det samme.
- Ikke mist produktet, og forhindre at det slås borti andre gjenstander.
- Ikke utsett produktet for vann, regn, fuktighet eller høy luftfuktighet.

### Installasjon

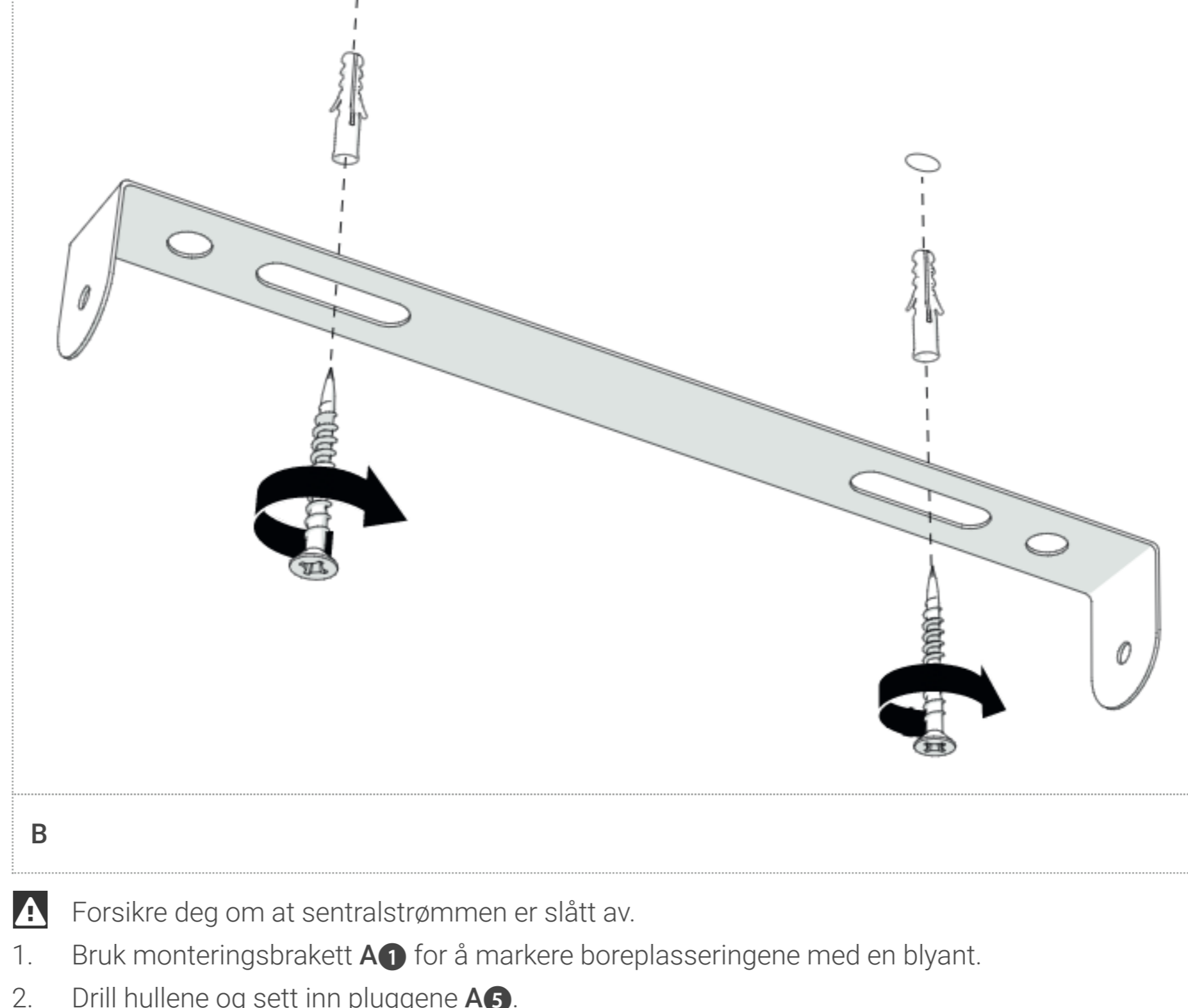
#### Sjekk innholdet i pakken

Sjekk at du har alle delene og at det ikke er noen synlig skade på delene. Hvis du mangler deler eller noen av delene er ødelagt, kan du kontakte servicesenteret til Nedis B.V. via nettsiden: [www.nedis.com](http://www.nedis.com).

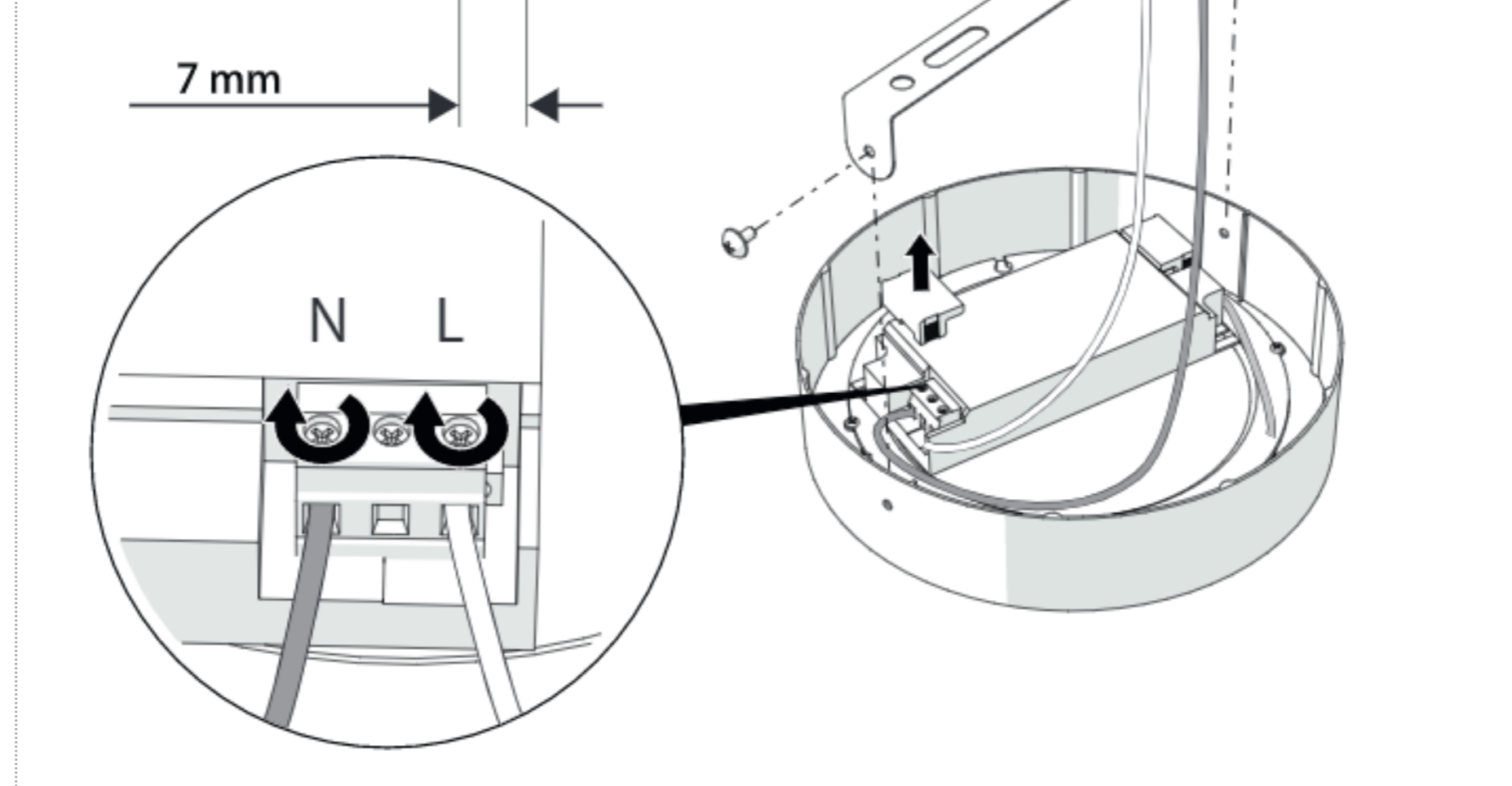
#### Installering av Nedis SmartLife-appen

- Last ned Nedis SmartLife-appen for Android eller iOS på telefonen din via Google Play eller Apple App Store.
- Åpne Nedis SmartLife-appen på telefonen din.
- Opprett en konto med telefonnummeret ditt og e-postadressen din og trykk på **Fortsett**.
- Skriv inn bekreftelseskoden du mottok.
- Lag et passord og trykk på **Ferdig**.
- Trykk på **Legg til hjem** for å opprette et SmartLife-hjem.
- Angi posisjonen din, velg rommene du vil koble sammen og trykk på **Ferdig**.

#### Installasjon av Wi-Fi smart taklampe (bilde B – D)



- A** Forsikre deg om at sentralstrømmen er slått av.
- Brakett monteringsbrakett **A** for å markere boreplasseringene med en blyant.
  - Drill hullene og sett inn pluggene **A**.
  - Fest **A** med skruene **A**.

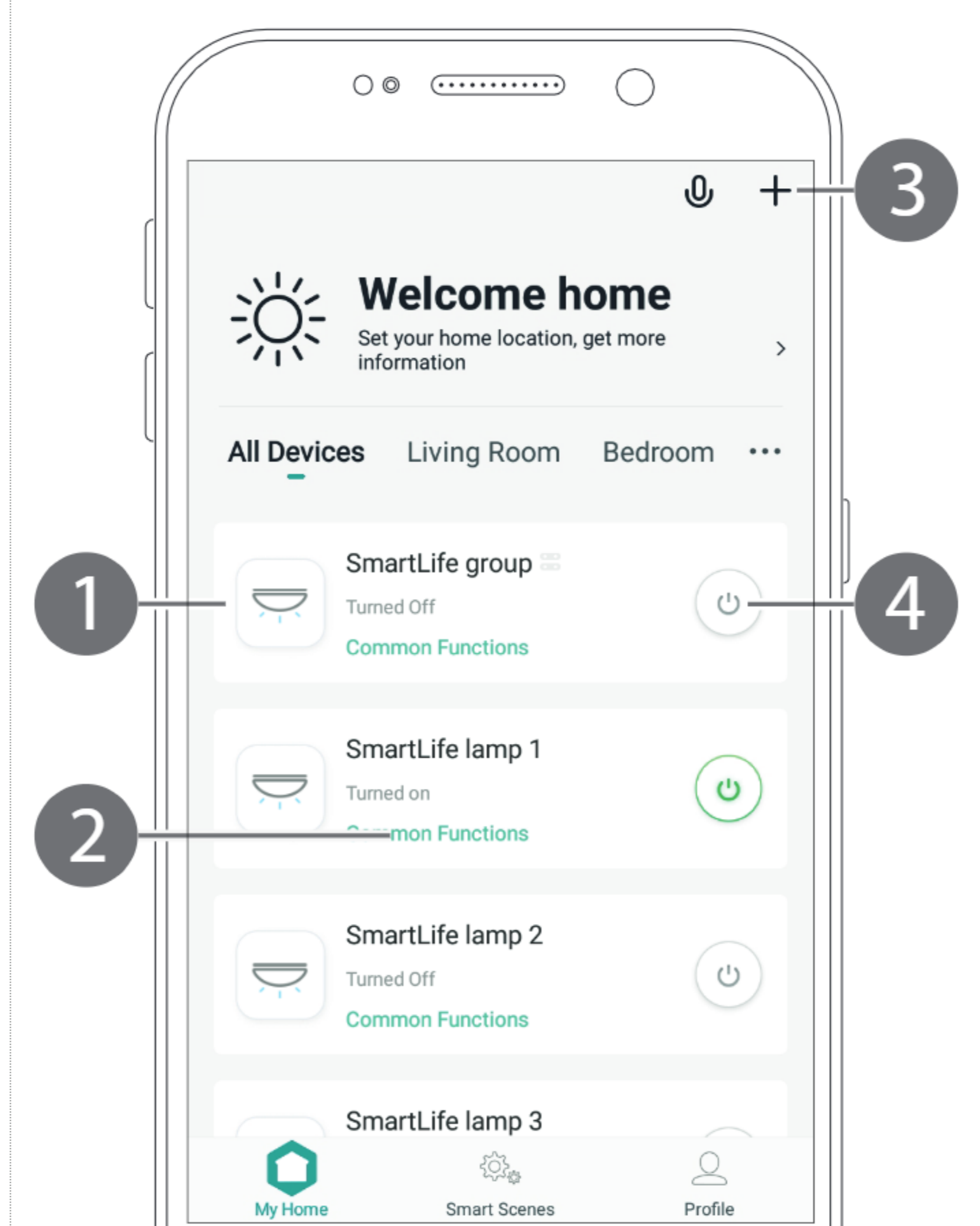


- Fjern dekslet **A** fra LED-drivern **A**.
- Koble ledningene fra taket til kontakten **A** og fest skruene.
- Plasser **A** over **A**.
- Skyv lampen **A** over **A**, og juster etter skruhullene.
- Fest **A** til **A** ved å feste **A** i skruhullene.
- Slå på sentralstrømmen.
- Slå på lampen.
- I Nedis SmartLife-appen trykker du på **+D**.
- Under **Search Device (Søk etter enhet)** velger du lampen fra listen over tilgjengelige enheter.
- Sjekk om lampen blinker. Trykk på **Bekreft** hvis den gjør det.
- Hvis lampen ikke blinker, slå du den av og på 3 ganger og sjekker igjen.
- Skriv inn passordet for 2,4 GHz Wi-Fi-nettverket telefonen din er tilkoblet, og trykk på **Confir** (**Bekreft**). Nedis SmartLife-appen kommer nå til å søke etter lampen.
- Gi lampen nytt navn etter at den er funnet og lagt til.
- Hvis den vanlige tilkoblingsmetoden mislykkes, kan lampen kobles til med AP-modus:
  - Trykk på **+D**.
  - Under **Add Manually (Legg til manuelt)** trykker du på **Smart Bulb (Smartpære)**.
  - Trykk på **AP-modus** øverst i høyre hjørne.
  - Følg trinnene 13 til 15 i den vanlige tilkoblingsmåten.

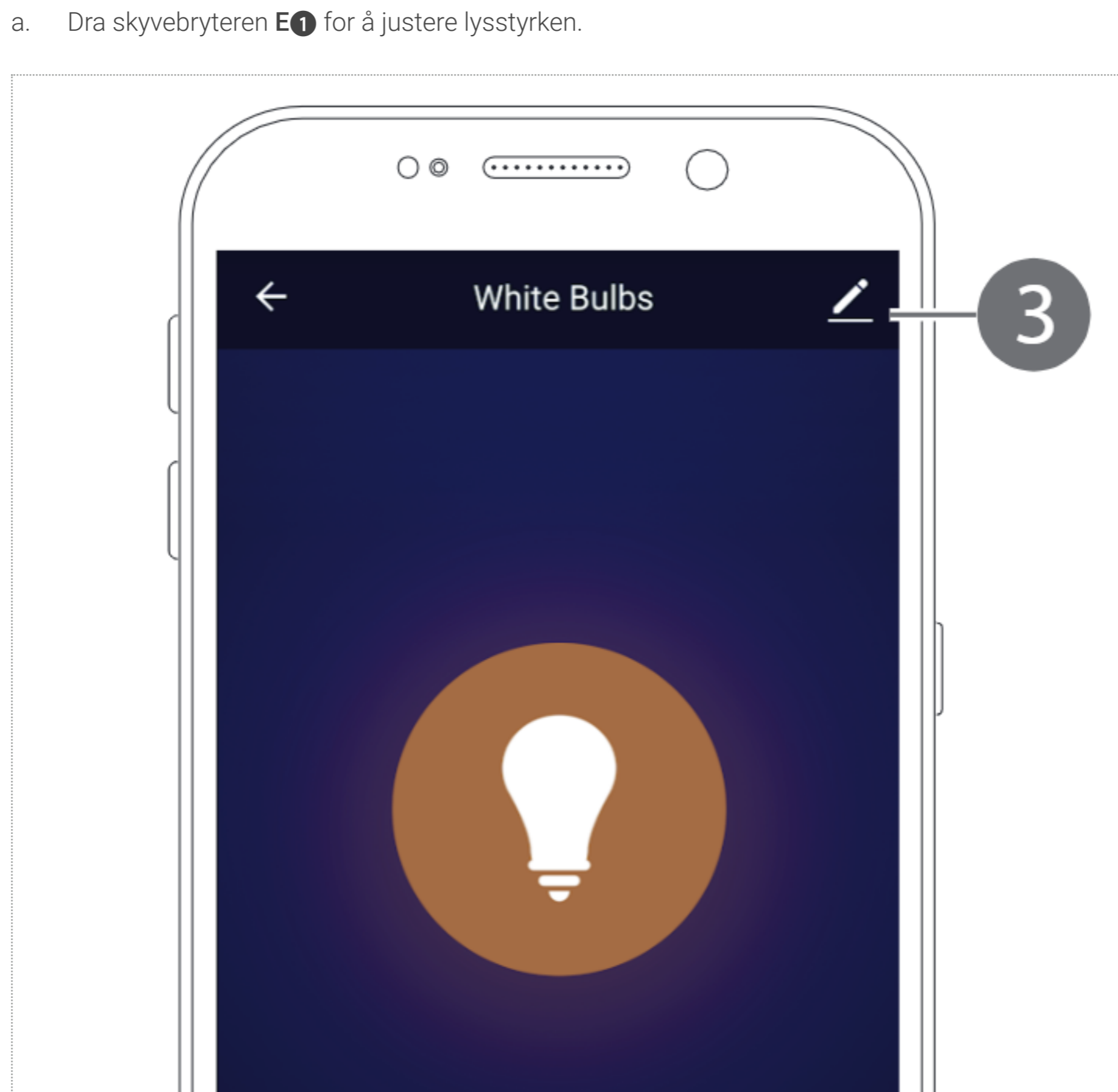
### Bruk

#### Bruk av Wi-Fi-smart taklampe [bilde D + E]

Wi-Fi-smart taklampe kan kontrolleres fra hvor som helst ved hjelp av Nedis SmartLife-appen. Startmenyen til Nedis SmartLife-appen viser en kontrollflis for hver enkelt tilkoblet lampe og/eller gruppe.



- Trykk på **D** for å slå en lampe på eller av.
- Trykk på **D** for å vise de gjeldende innstillingene for lampen eller gruppen.
- Trykk på kontrollflisen **D** for å få tilgang til kontrollene for lampen eller gruppen.
  - Dra skyvebryteren **E** for å justere lysstyrken.



- Dra glidebryteren **E** for å justere fargetemperaturen.
- Trykk på **E** for å åpne detaljinnstillingene for lampen eller gruppen.
- SmartLife-lampe kan kobles til Google Home eller Amazon Alexa for å aktivere talekontroll. Se detaljinnstillingene **E** for mer informasjon.
- SmartLife-lampe kan kobles til IFTTT for å aktivere eksterne forhold for aktivisering av lampen. Se detaljinnstillingene **E** for mer informasjon.
- Se brukerstøttenettsiden vår for å oppdage alle mulighetene til Nedis® Wi-Fi-smart taklampe.

### Vedlikehold

Rengjør produktet regelmessig med en myk, ren og tørr klut. Unngå skuremidler som kan skade overflaten.

Ikke bruk sterke kjemiske rengjøringsprodukter som ammoniakk, syre eller aceton når du rengjør produktet.

### Garanti

Dersom det gjøres endringer og/eller modifikasjoner av produktet, ugyldiggjøres garantien. Vi tar ikke på oss ansvar for skade forårsaket av feil bruk av produktet.

### Ansvarsfraskrivelse

Design og spesifikasjoner er underlagt endringer uten varsel. Alle logoper, merker og produktnavn er varemerker eller registrerte varemerker for deres respektive eiere og er heretter kjent som dette.

### Kassering

Dette symbolet indikerer at produktet ikke skal kastes sammen med annet husholdningsavfall i hele EU. For å unngå skade på miljøet eller menneskets helse ved ukontrollert avfallshåndtering, er du ansvarlig for å resirkulere produktet slik at det kan støtte bærekraftig gjenbruk av råmaterialer. For å returnere et brukt produkt kan du enten bruke de vanlige retur- og samlingssystemene, eller kontakte butikken du kjøpte produktet hos. De kan resirkulere produktet for å ta vare på miljøet.

### Konformitetserklæring

Vi, Nedis B.V., erklærer som produsent at produktet WIFILAW10WT fra Nedis®-merkevarer vår, som er produsert i Kina, er testet i samsvar med alle relevante CE-standarder og reguleringer, og at alle tester er bestått. Dette inkluderer, men er ikke begrenset til, RED 2014/53/EU-forordningen.

Den fullstendige samsvarserklæringen (og sikkerhetsdataarket hvis det er aktuelt) kan leses og lastes ned via [webshop.nedis.nl/WIFILAW10WT#support](http://webshop.nedis.nl/WIFILAW10WT#support)

For ytterligere informasjon i forbindelse med samsvarserklæringen kan du kontakte kundestøtten. Nettadresse: [www.nedis.com](http://www.nedis.com)

E-post: [service@nedis.com](mailto:service@nedis.com)

Telefon: +31 (0)73-9991055 (i åpningstiden)

Nedis B.V., de Tweeling 28

5215 MC 's-Hertogenbosch, Nederland